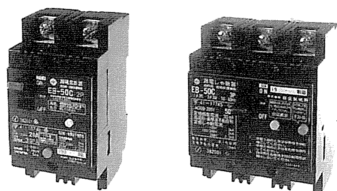


外観



仕様

フレーム	50AF	
形式	EB-50C	EB-50CN
極数	2 3	
定格絶縁電圧(AC, V)	100-200 両用	
定格電流(A) (基準周囲温度 40)	(5) (10) 15 20 30 (40) 50	
定格感度電流(mA)	(15) 30	(100)
動作時間の種類	高速形 0.1s 以内	
定格遮断容量 sym(kA)	AC100V	5
	単 3:100/200V	5
	AC200V	2.5

内部付属装置



- (1) TBLは他の付属装置に関係なく取付できます。
- (2) AL,AUX,TBLの引出し線は負荷側方向に出ます。

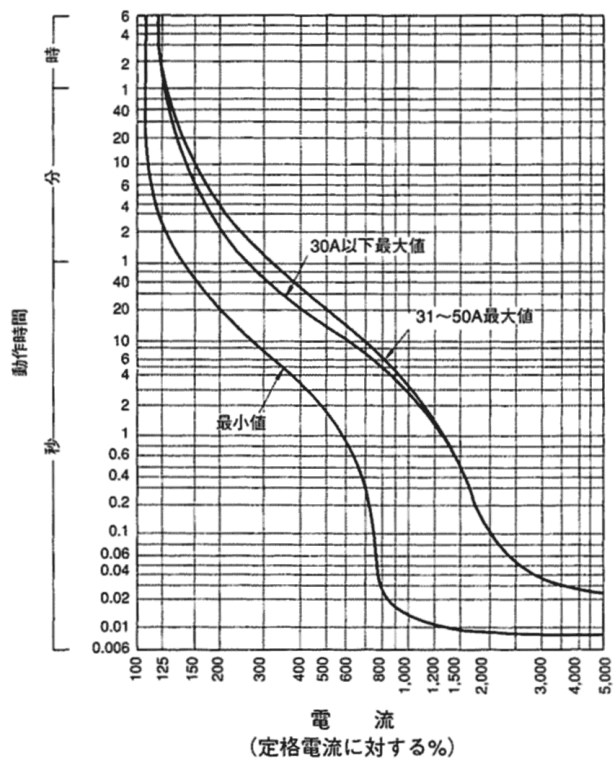
外部付属装置

ロックカバー [LC-0B]

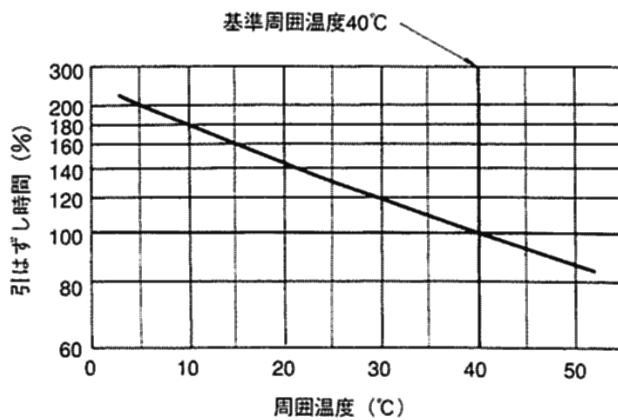
同梱部品

取付金具 (4個)

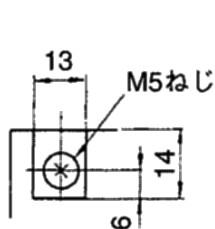
過電流引外し特性曲線



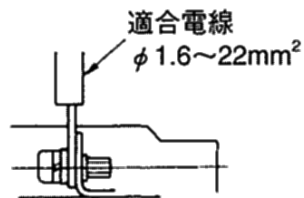
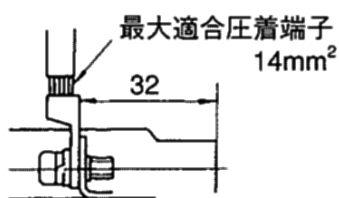
温度補正曲線



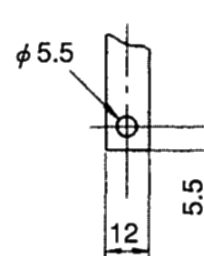
端子構造図



導帯、圧着端子接続



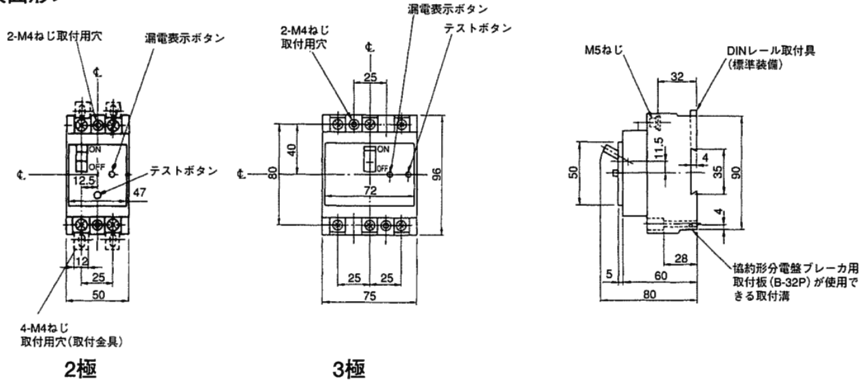
電線接続



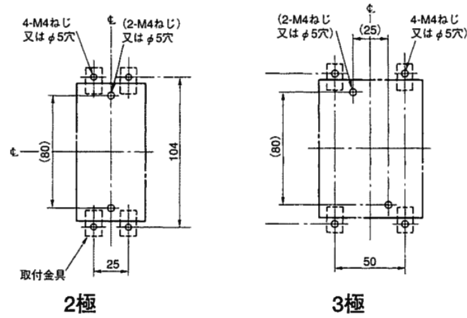
導帯加工図

外形寸法図 (単位:mm)

<表面形>

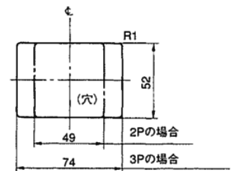


●せん孔図



() 内寸法はねじ取付方式の場合を示す。

<表板せん孔図>



寸法は遮断器の窓枠に対して片側1mmのすき間をもたせた場合です。

●内部接続図

