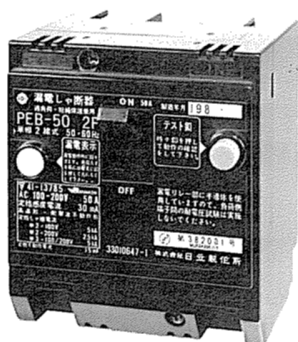


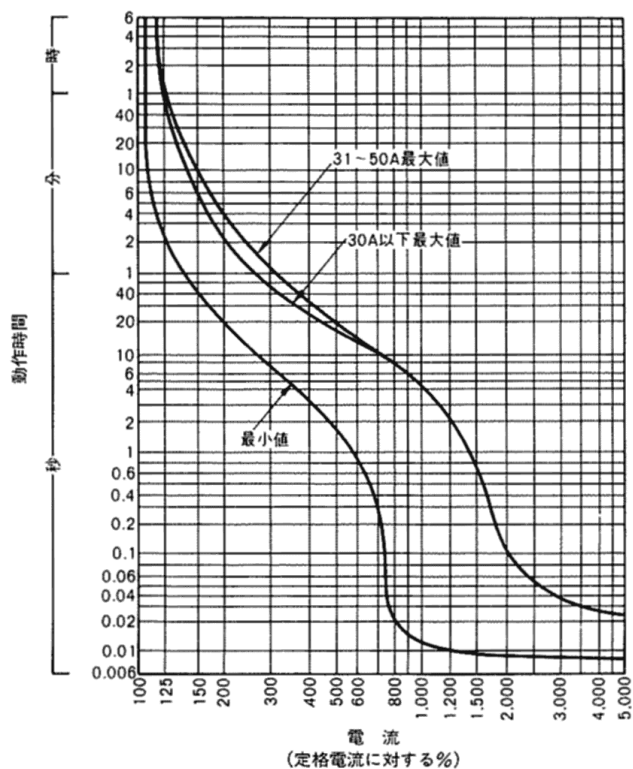
外觀



仕様

フレーム	50AF	
形式	PEB-50	
極数	2	
定格絶縁電圧(AC, V)	100-200 両用	
定格電流(A) (基準周囲温度 40)	(5) (10) 15 20 30 (40) 50	
定格感度電流(mA)	(15) 30	
動作時間の種類	高速形 0.1s 以内	
定格遮断容量 sym(kA)	AC100V	5
	単 3: 100/200V	5
	AC200V	2.5

過電流引外し特性曲線(AC)

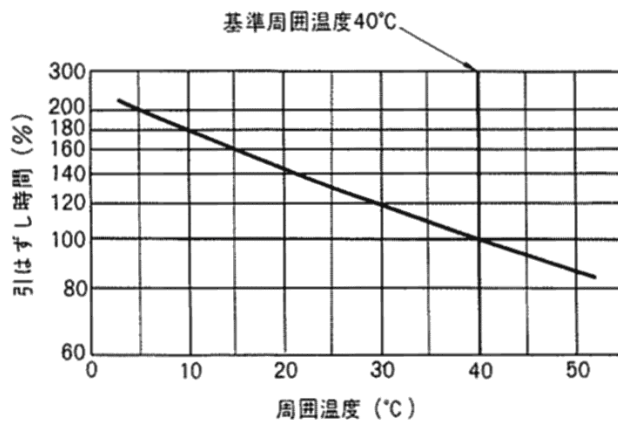


内部付属装置

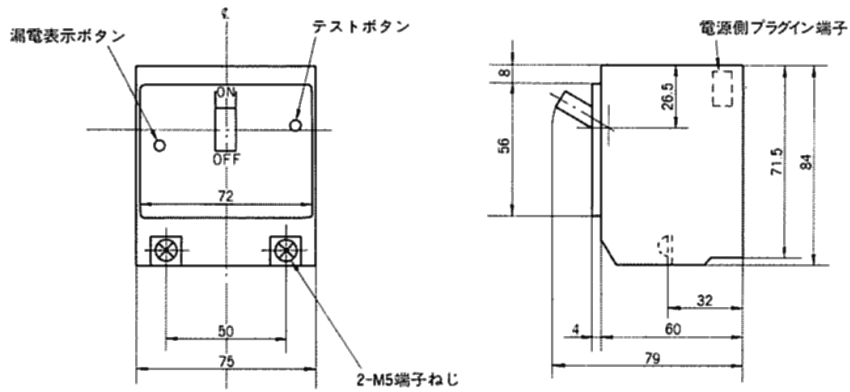
 遮断器のハンドル ○AL □AUX ←TBL

(1) TBLは他の付属装置に関係なく取付できます。

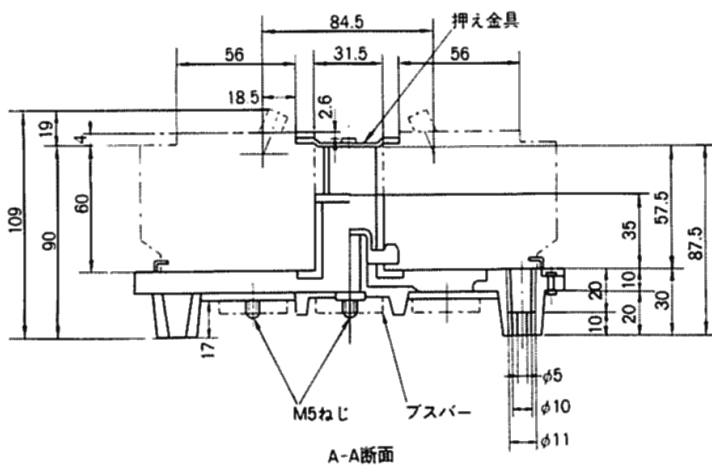
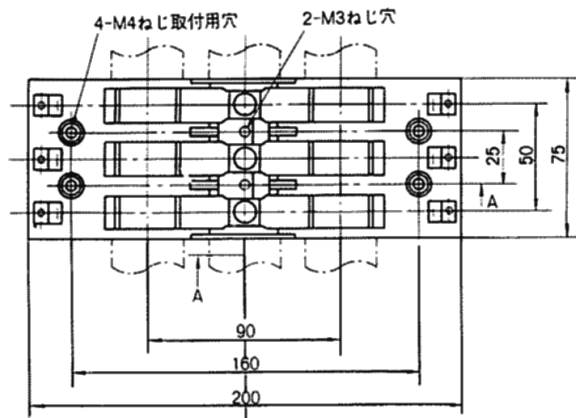
温度補正曲線



外形寸法図 (単位:mm)



プラグイン取付部品寸法図



内部接続図

