

外観



仕様

フレーム	50AF	
形式	EB-50B	
極数	2	
定格絶縁電圧(AC, V)	100-200 両用	
定格電流(A) (基準周囲温度 40)	(5) (10) 15 20 30 (40) 50	
定格感度電流(mA)	(15) 30	
動作時間の種類	高速形 0.1s 以内	
定格遮断容量 (kA) sym {asym/sym}	AC100V	5 {5/5}
	単 3:AC100/200V	5 {5/5}
	AC200V	2.5 {2.5/2.5}

御注意：〔 〕内の表示は、1992 年以前の能力表示となります。

内部付属装置

遮断器のハンドル ○AL □AUX ←TBL

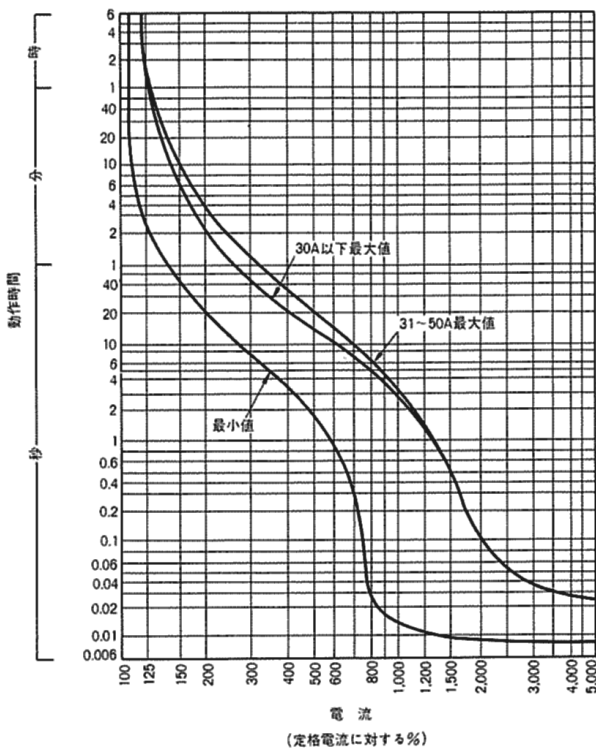


(1) TBLは他の付属装置に関係なく取付できます。

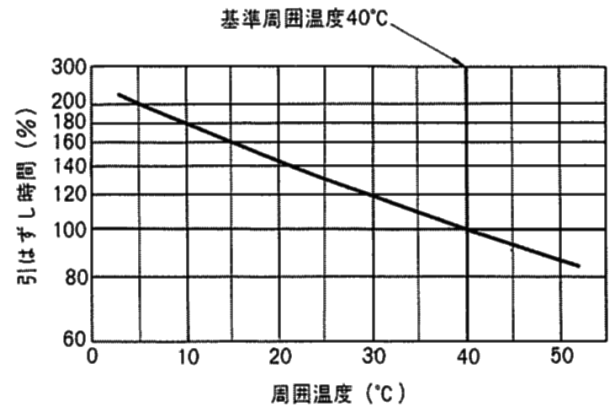
同梱部品

取付金具(4個)

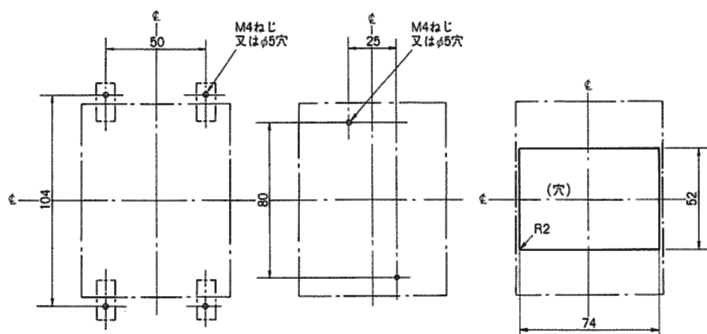
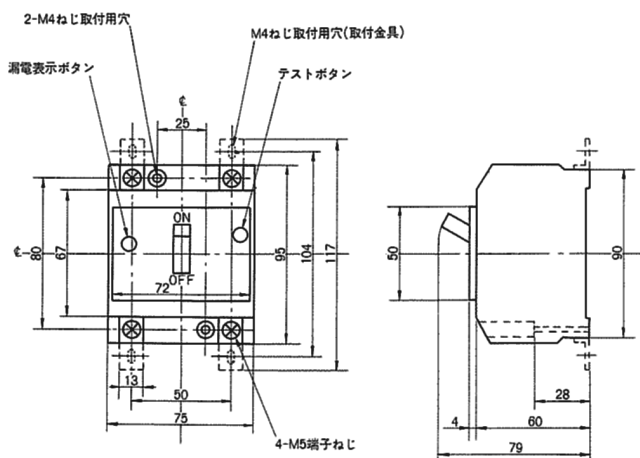
過電流引外し特性曲線



温度補正曲線



外形寸法図 (単位:mm)

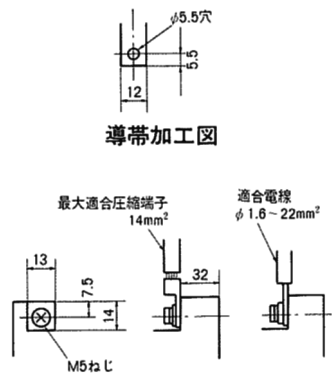


寸法は遮断器の窓枠に対して片側1mmのすき間をもたせた場合です。

せん孔図

表板せん孔図

端子構造



導帯, 圧着端子接続 電線接続

内部接続図

