

外觀

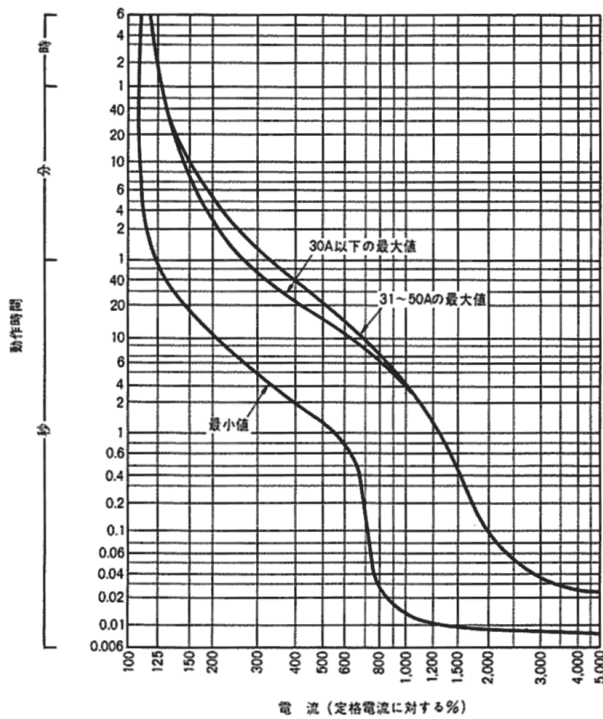


仕様

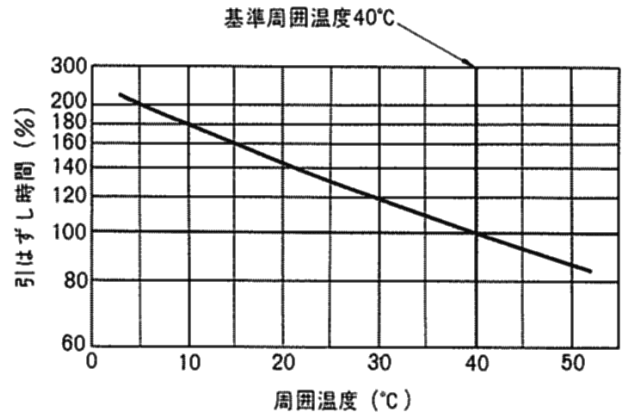
フレーム	50AF	
形式	EB-50	
極数	2	
定格絶縁電圧(AC, V)	100-200 両用	
定格電流(A) (基準周囲温度 40 )	(5) (10) 15 20 30 (40) 50	
定格感度電流(mA)	(15) 30	
動作時間の種類	高速形 0.1s 以内	
定格遮断容量 (kA) sym [asym/sym]	AC100V	5 [5/5]
	単 3:100/200V	5 [5/5]
	AC200V	2.5 [2.5/2.5]

御注意： [ ]内の表示は、1992年以前の能力表示となります。

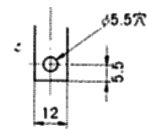
過電流引外し特性曲線



温度補正曲線



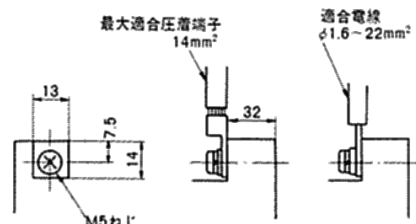
端子構造図



導帯加工図

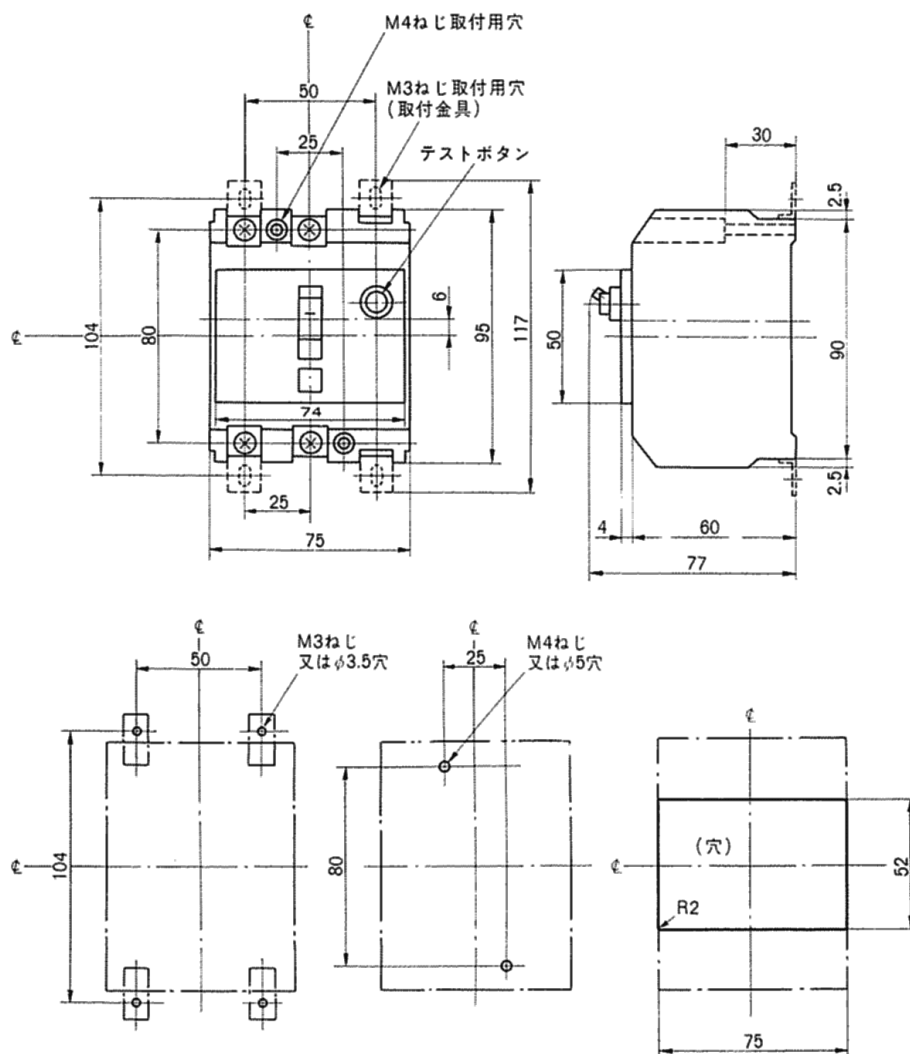
同梱部品

取付金具(4個)



導帯, 圧着端子接続 電線接続

外形寸法図 (単位:mm)



寸法は遮断器の窓枠に対して片側1mmのすき間をもたせた場合です。

せん孔図

表板せん孔図

内部接続図

