

外観



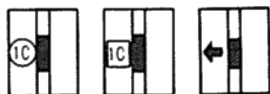
仕様

フレーム	30AF		50AF	
形式	RF-30	RF-30N	RF-50	RF-50N
極数	3			
定格絶縁電圧(AC, V)	415			
定格電流(A) (基準周囲温度 40)	(5) (10) 15	15 20 30		30
	20 30	(40) 50		
定格感度電流(mA)	30	200	30	200
動作時間の種類	高速形 0.1s 以内			
定格遮断容量 (kA) sym {asym/sym}	7.5 [7.5/7.5]			

御注意： []内の表示は、1992年以前の能力表示となります。

内部付属装置

遮断器のハンドル ○AL □AUX ←TBL



(I) TBLは他の付属装置に関係なく取付できます。

外部付属装置

裏面接続丸スタッド(STB-2)	フラッシュプレート(GK)
プラグイン接続器(PK)	機械的インターロック(MI)
ハンドルロック(HL)	ロックカバー(LC-2)
レバー形 ハンドル(HI)	

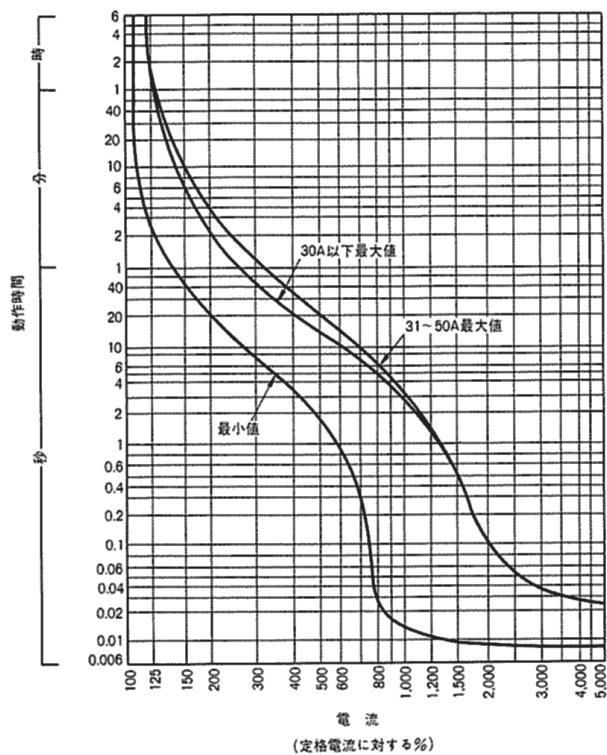
特殊品

マグオンリー

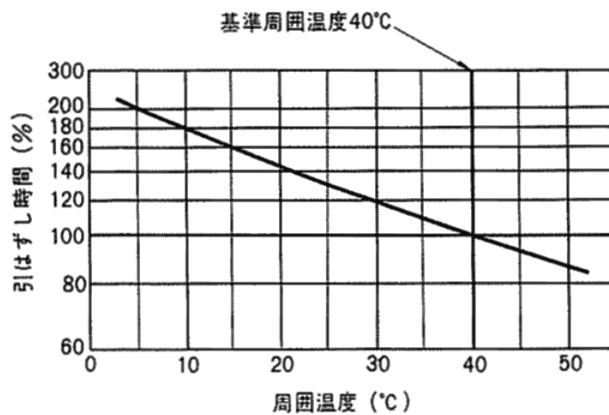
同梱部品

表面形	取付ねじM4×40(4本) φ4.1×45木ねじ(4本) 端子カバー(2個)
裏面形	取付ねじM4×50(4本)

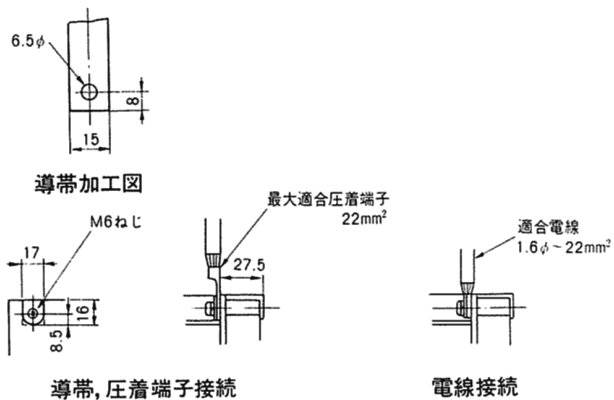
過電流引外し特性曲線



温度補正曲線

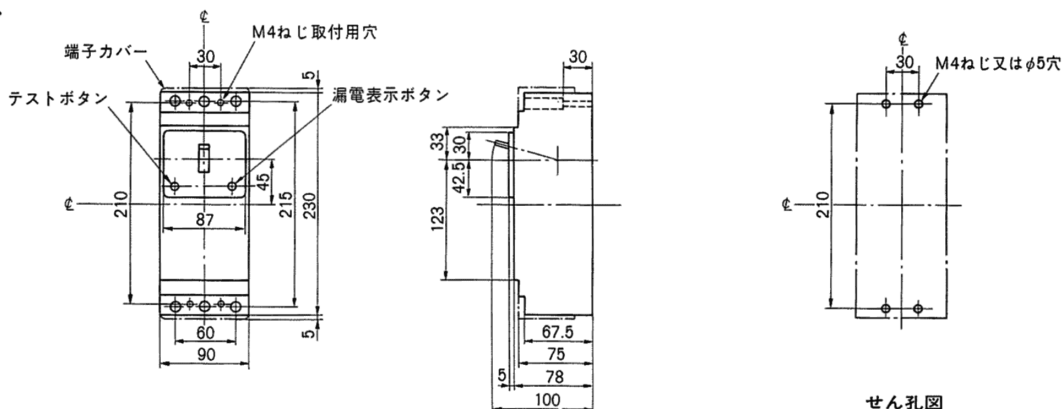


端子構造図



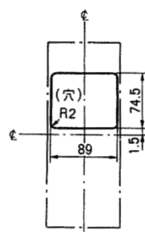
外形寸法図 (単位:mm)

<表面形>



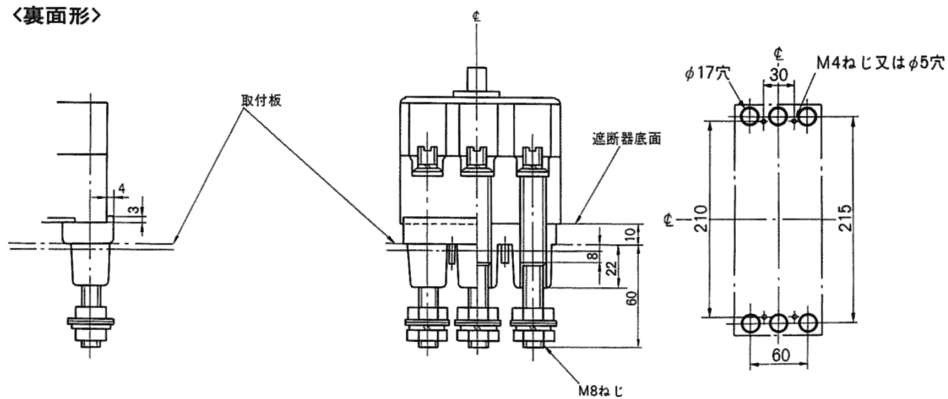
せん孔図

<表板せん孔図>



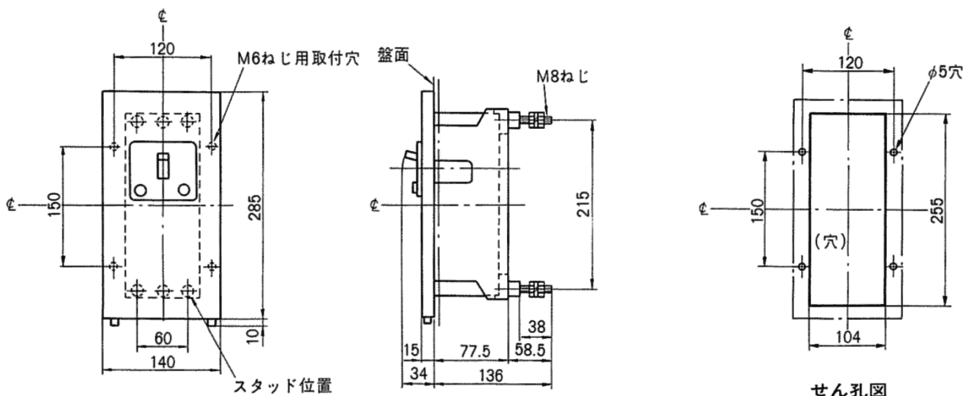
寸法は遮断器の窓枠に対して片側1mmのすき間をもたせた場合です。

<裏面形>



せん孔図

<フラッシュプレート>



せん孔図

<内部接続図>

