

## 外観



## 仕様

フレーム		1200AF
形式		RF-1200N
極数		3
定格絶縁電圧(AC, V)		200 415
定格電流(A) (基準周囲温度 40 )		1200
高速	定格感度電流(mA)	100/200/500 切換
	動作時間の種類	高速形 0.1s 以内
時延	定格感度電流(mA)	100/200/500 切換
	動作時間(s)	0.3 (動作範囲 0.15~0.45)
定格遮断容量 (kA) sym (asym/sym)	AC200V	85 [100/85]
	AC415V	35 [40/35]

御注意： [ ]内の表示は、1992年以前の能力表示となります。

## 内部付属装置



- (1) 2Cと表示のあるものはICも取付可能です。  
 (2) TBLは他の付属装置に関係なく取付できます。

## 外部付属装置

裏面接続バースタッド [BSD]	フラッシュ・プレート [GK(BSD)]
機械的インターロック [MI]	電動操作式 [MMK]
ハンドルロック [HL]	レバー形ハンドル [H6]

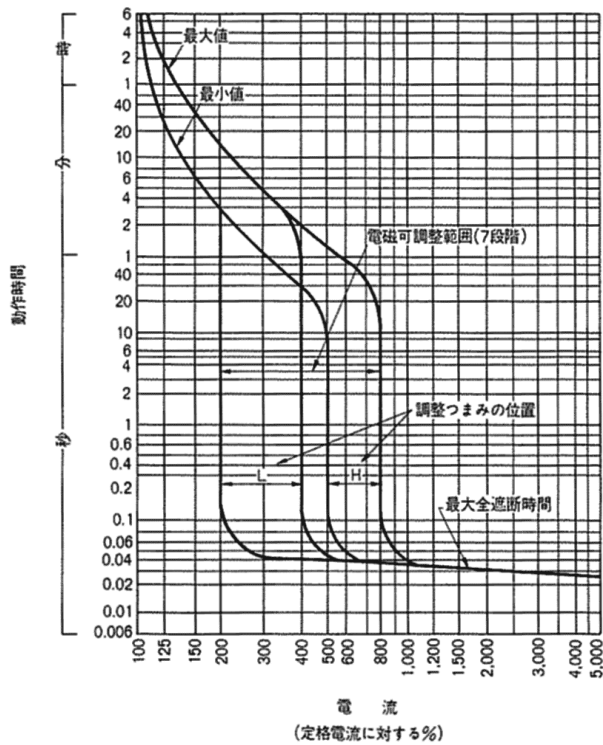
## 特殊品

マグオンリー

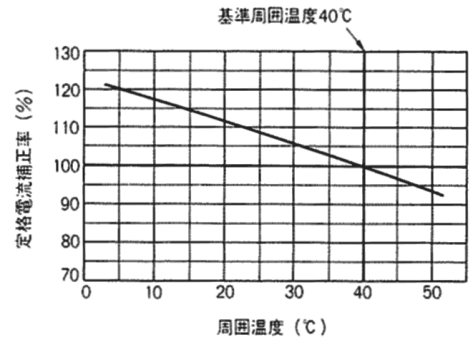
## 同梱部品

表面形	取付ねじ M10×35(4本) 配線用ボルト M10×60(24本) 角形補助ハンドル(1個), 相間バリア(2枚)
裏面形	取付ねじ M10×35(4本) 配線用ボルト M12×40(12本) 角形補助ハンドル(1個)

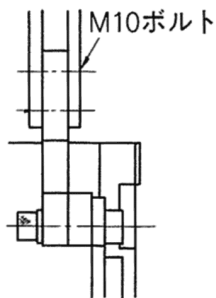
### 過電流引外し特性曲線



### 温度補正曲線

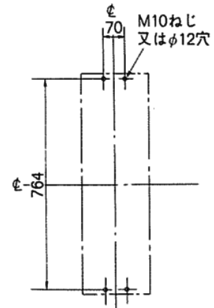
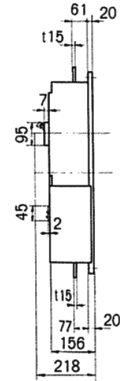
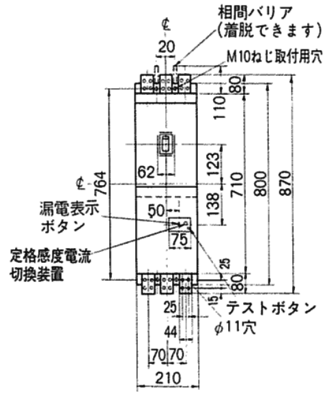


### 端子構造図



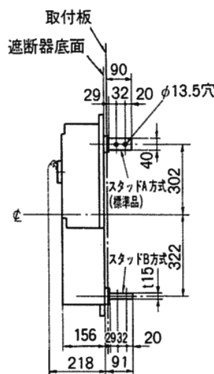
外形寸法図 (単位:mm)

<表面形>

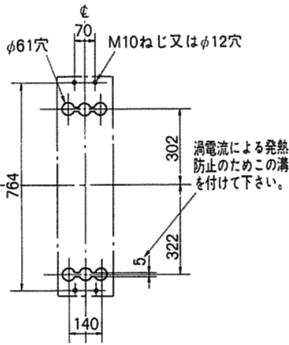


せん孔図

<裏面形>

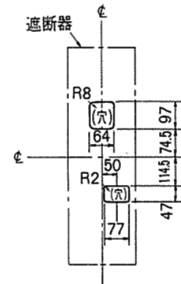


バースタッド方向標準 (A-A)で出荷します。



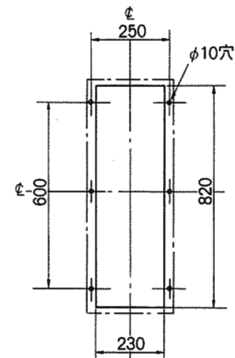
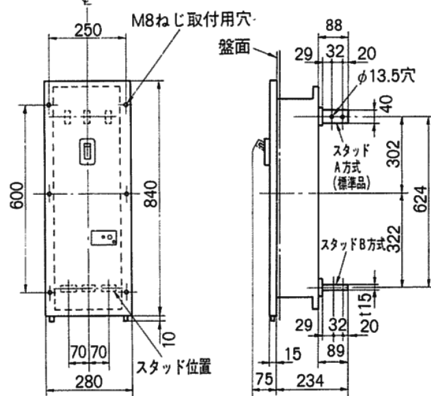
せん孔図

<表板せん孔図>



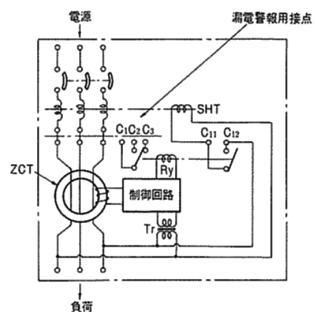
寸法は遮断器の窓枠に対して片側1mmのすきまをもたせた場合です。

<フラッシュプレート>



せん孔図

<内部接続図>



<丸形補助ハンドル(別売)>

