

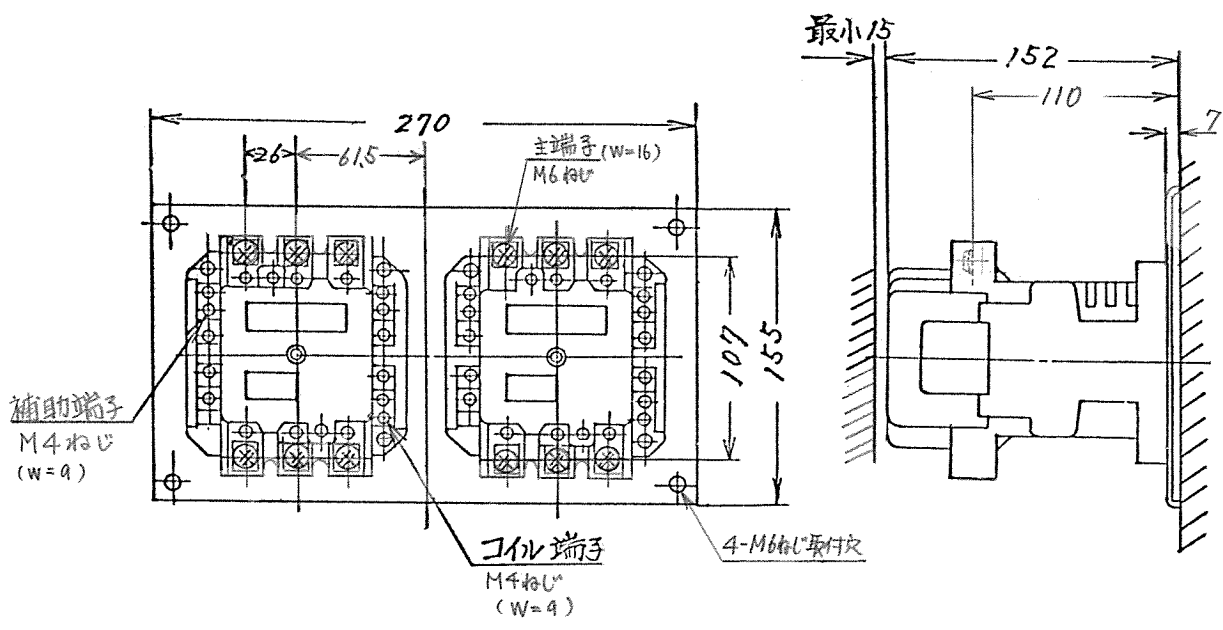


4308053

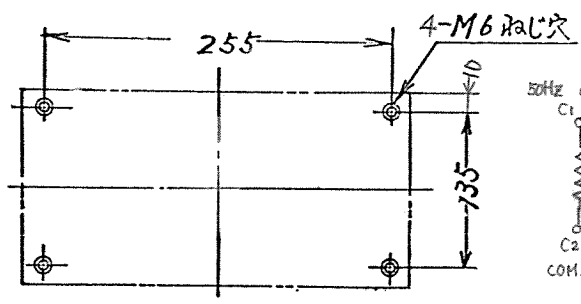
御注文主	数量	受注番号	作業番号
------	----	------	------

日立電磁接触器

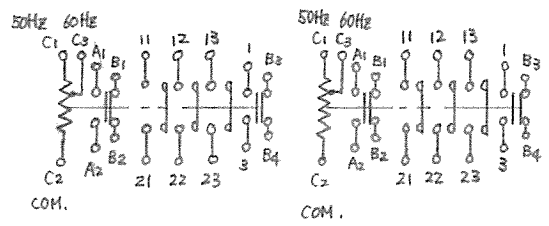
形式	定格絶縁電圧	最高適用電動機容量	定格通電電流	性能	補助接点	適用仕様			重量	
						電動機容量	定格電圧	周波数		
K50-ER	AC 600 V	220V 15 kW 65 A	100 A	JEM AC3-1-1-0 (2a 2b) x2			主	V	Hz	5.1 kg
		440V 30 kW 65 A				操	V			
		550V 30 kW 52 A								



取付状態



せん孔図



接点構成

(W=) は使用可能圧着端子最大巾を示す。

用途	付属品	第三角法
----	-----	------

製図 77.12.12	関 小島(佐)	77-12+0	品名 K50-ER	日立製作所	図番
審査	承認		寸法図	中条五場	325-4308053