

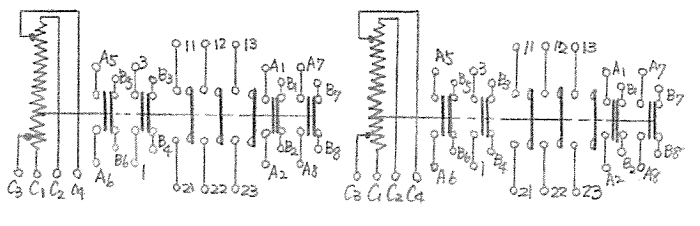
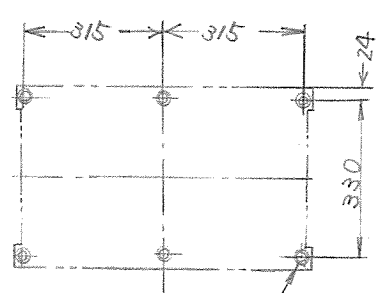
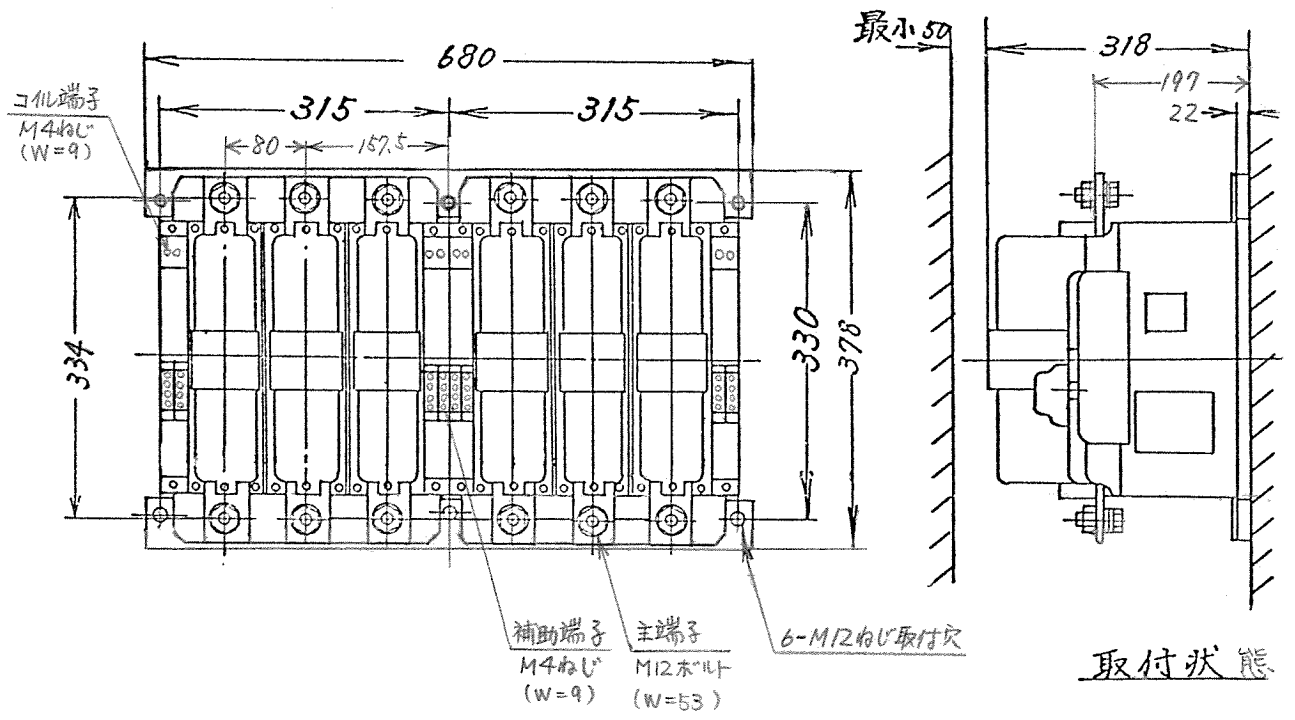


4308061

御注文主	殿	数量	受注番号	作業番号
------	---	----	------	------

### 日立電磁接触器

形式	定格絶縁電圧	最高適用電動機容量	定格通電電流	性能	補助接点	適用仕様			重量	
						電動機容量	定格電圧	周波数		
K600-ER	AC 600V	220V 132kW 530A	600A	JEM AC3-1.1	(4a 4b) x 2	kW	主	V	Hz	97kg
		操					V			



C<sub>1</sub>-C<sub>2</sub> 200V 50Hz  
220V 60Hz  
C<sub>3</sub>-C<sub>4</sub> 200V 60Hz

寸孔図

接点構成

(W=) は使用可能圧着端子最大中表示

用途	付属品	第三角法
備考		

771212	製図	関	77-12-10	品名 K600-ER 寸法	日立製作所 中条五場	図番 325-4308061
	審査	小島(信)	(-)			
	承認	石元	(-)			

