

4303361

御注文主

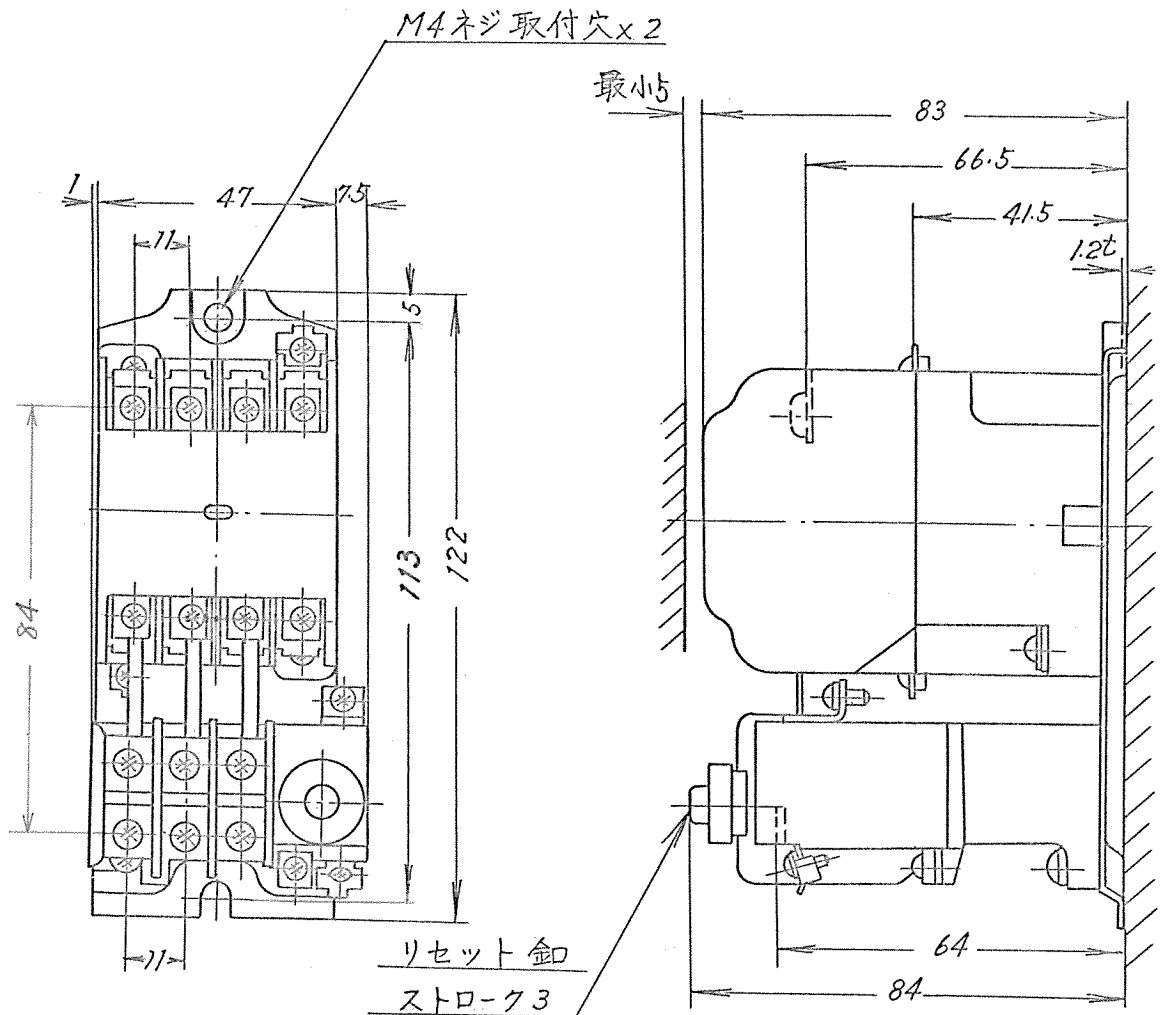
数量

受注番号

作業番号

電磁用閉器

形	式	定格絶縁 電圧	最高適用 電動機容量	適用仕様				重量	
				電動機容量	電圧	周波数	補助接点		
K10	EP3	AC 600V	200V級 2.2kW 12A	kW	主	√	Hz	12 (標準12)	0.6 kg
			400V級 2.2kW 6A		操	√			



取付状態

主回路	接触器	M3.5ネジ	使用可能圧着端環	7
	サ-マルル-	M4ネジ	"	83
操作回路	接触器	M3.5ネジ	"	75
	サ-マルル-	M3.5ネジ	"	75

才三角法

用途

付属品

備考

<p>760809</p>	製図	新野	76-7-14	品名	K10-EP3	日立製作所	図番			
	審査	小島(信)	(-)(-)					寸法図	中条五場	325-4303361
	承認	石毛	(-)(-)							