



御注文主

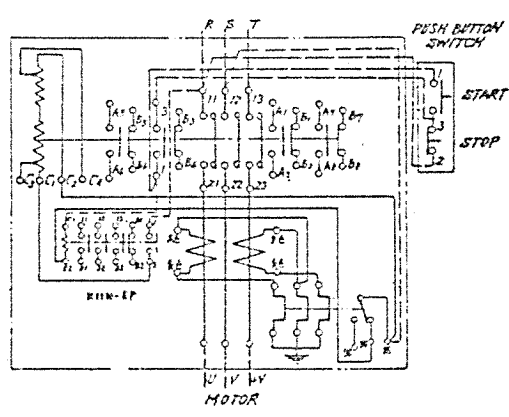
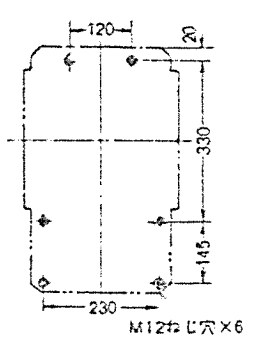
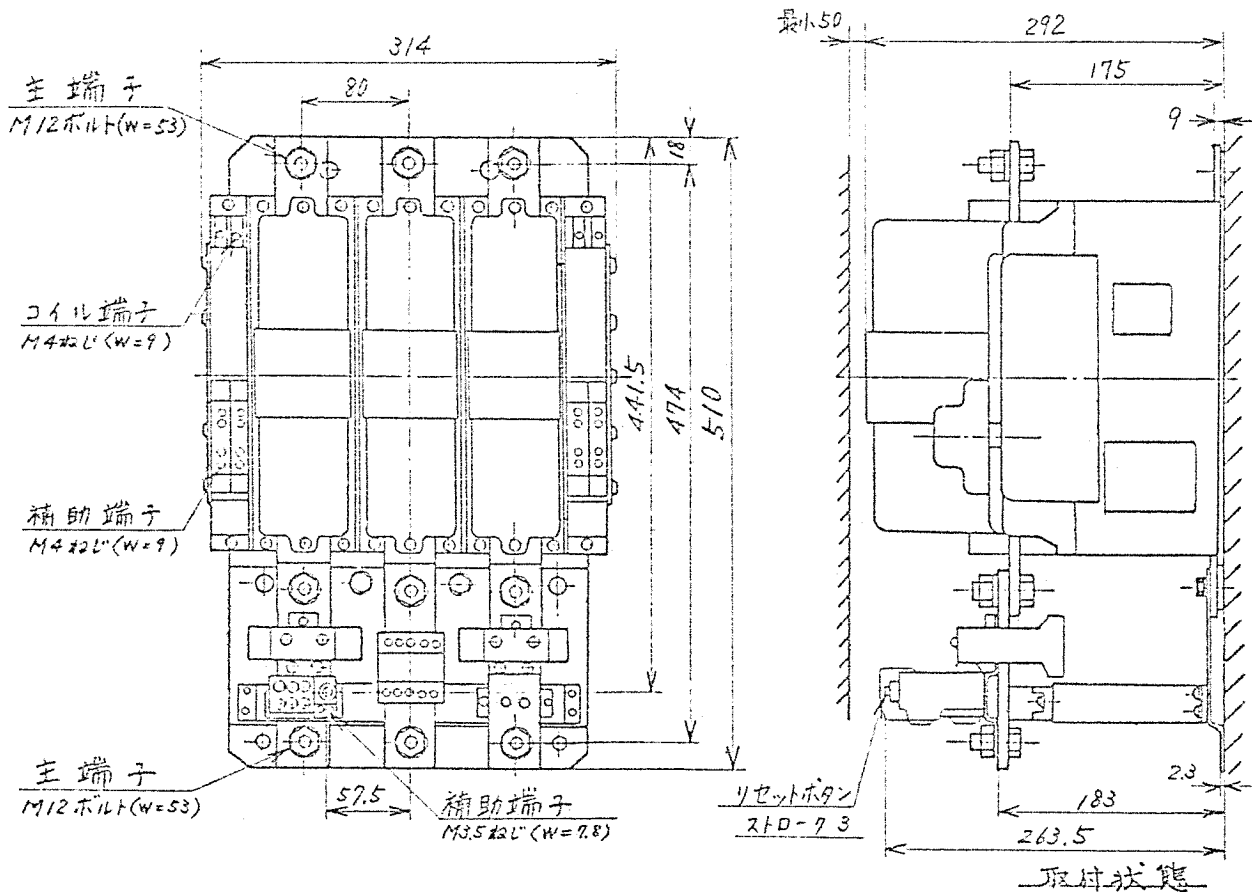
数量

受注番号

作業番号

日立電磁開閉器

形式	定格絶縁電圧	最高適用電動機容量	性能	補助接点	適用仕様				重量	
					電動機容量	定格電圧	周波数	サマバル		
K600-EP3	AC 600V	220 V 132 kW 500 A	JIS A3-11	4B4b	kW	主操	V	RC	A 47 kg	
		440 V 260 kW 400 A	IEC 292-1							Hz
		550 V 200 kW 320 A								



用途

付属品

第三角法

備考

	製図	千原カミ	77-12-2	品名	K600-EP3	日立製作所	図番
	審査	"	"	寸法図		中条五場	325-4308007
	承認	石丸	"				