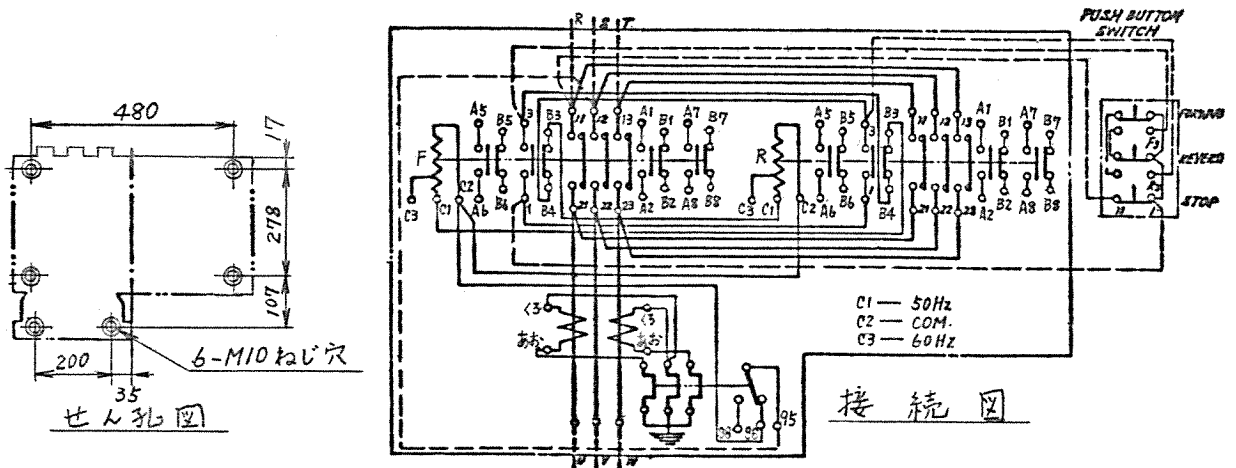
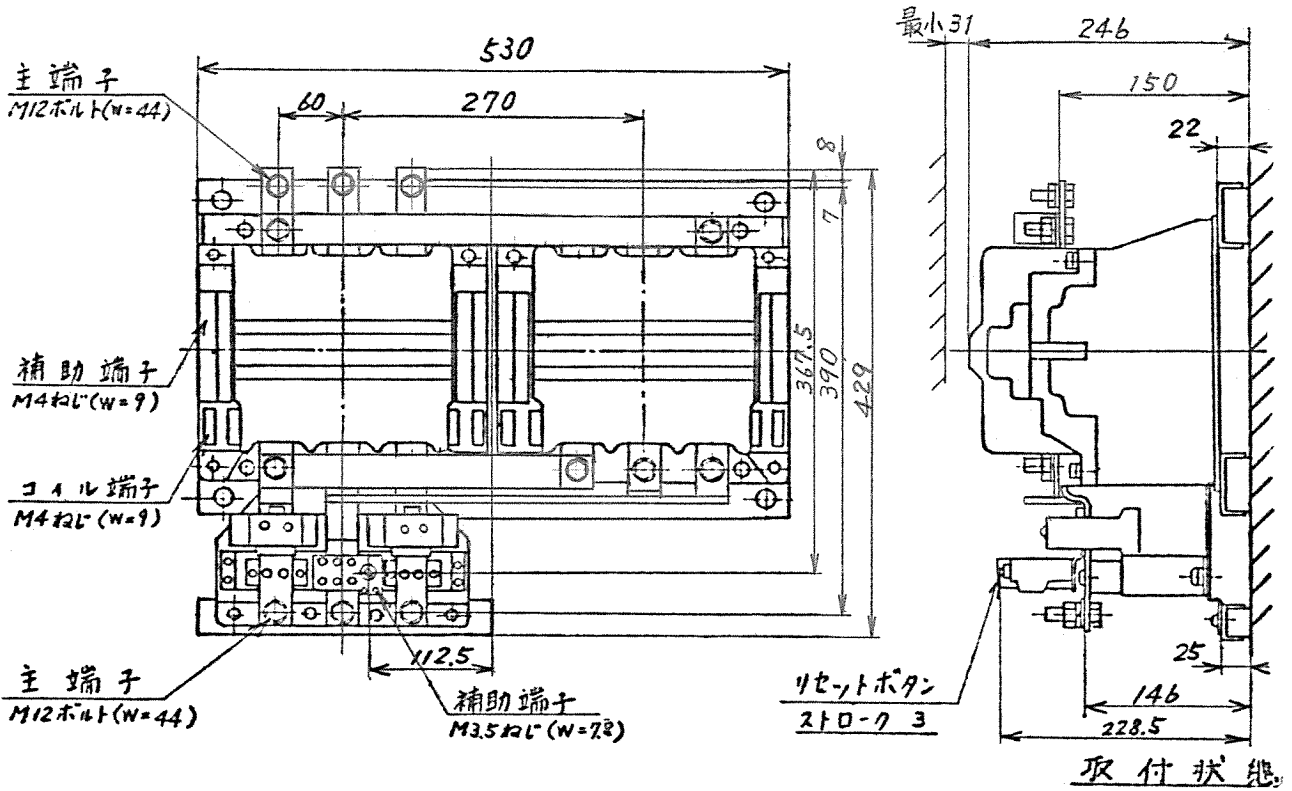




43017372	御注文主	数量	受注番号	作業番号
	日立電磁開閉器			

形式	定格絶縁電圧	最高適用電動機容量	性能	補助接点	適用仕様				重量	
					電動機容量	定格電圧	周波数	サマール		
K400-ER3	600 V	220 V 110 kW 400 A	JIS AC3.1-1-1	(4a 4b) x 2	kW	主	V	Hz	RG	60 kg
		操				V	A			



(w=) は使用可能圧着端子最大巾を示します。

用途	付属品	第三角法
備考		

	製図	新野	80-12-02	品名	K400-ER3	日立製作所	図番
	審査	村上	-	寸法	図	中条五場	325-43017372
	承認	石見	-				