

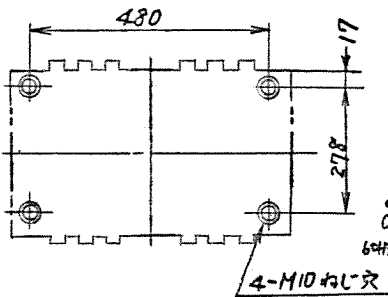
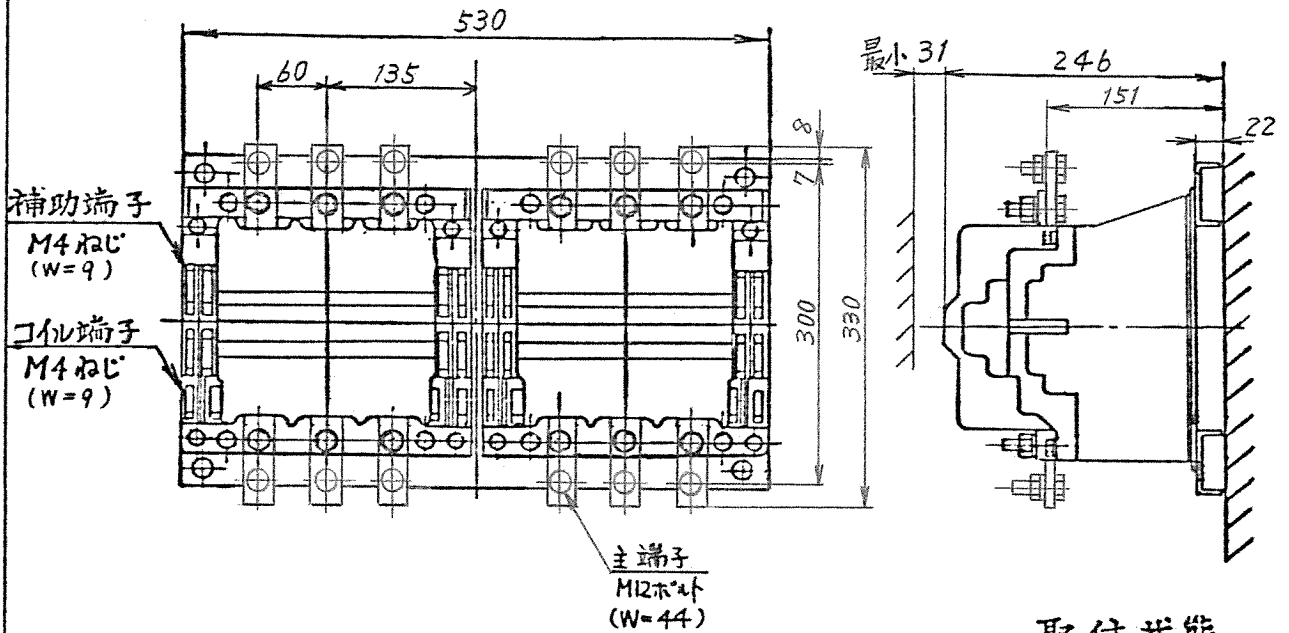


43017369

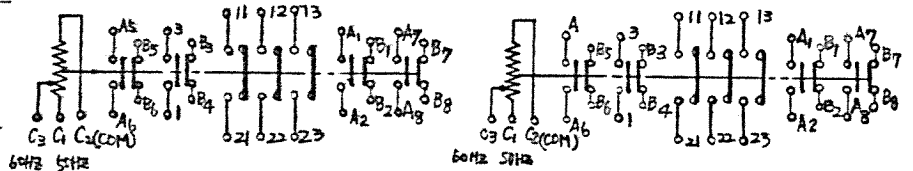
御注文主	数量	受注番号	作業番号
------	----	------	------

日立電磁接触器

形式	定格絶縁電圧	最高適用電動機容量	定格通電電流	性能	補助接点	適用仕様			重量
						電動機容量 kW	定格電圧 V	周波数 Hz	
K400-ER	AC	220V 110 kW 400 A	450 A	JEM AC3-1-1-1	(4a 4b) x2		主	V	55 kg
	600 V	440 V 200 kW 400 A				操	V	Hz	
		550 V 132 kW 212 A							



せん孔図



接点構成

(W=)は使用可能圧着端子最大巾を示します。

用途	付属品	第三角法
備考		

	製図	新野	80-12-01	品名	K400-ER	日立製作所	図番
	審査	寿上	-/-	寸法図		中条五場	325-43017369
	承認	石川	-/-				