

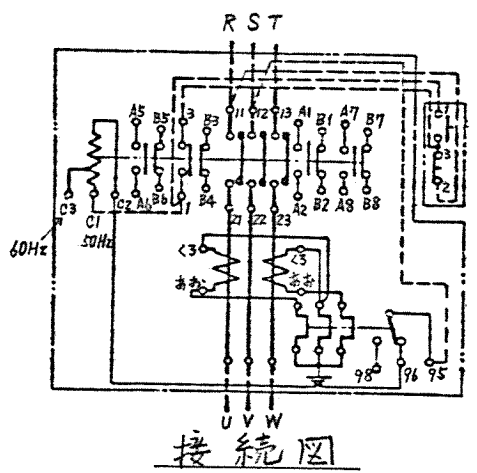
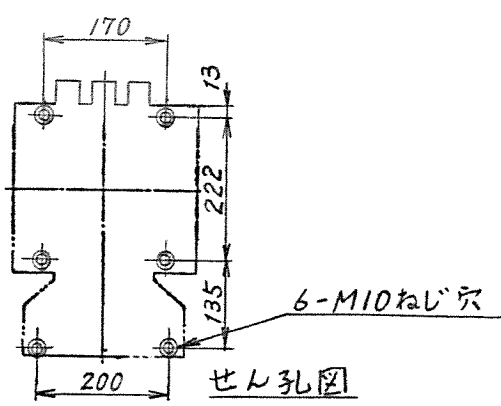
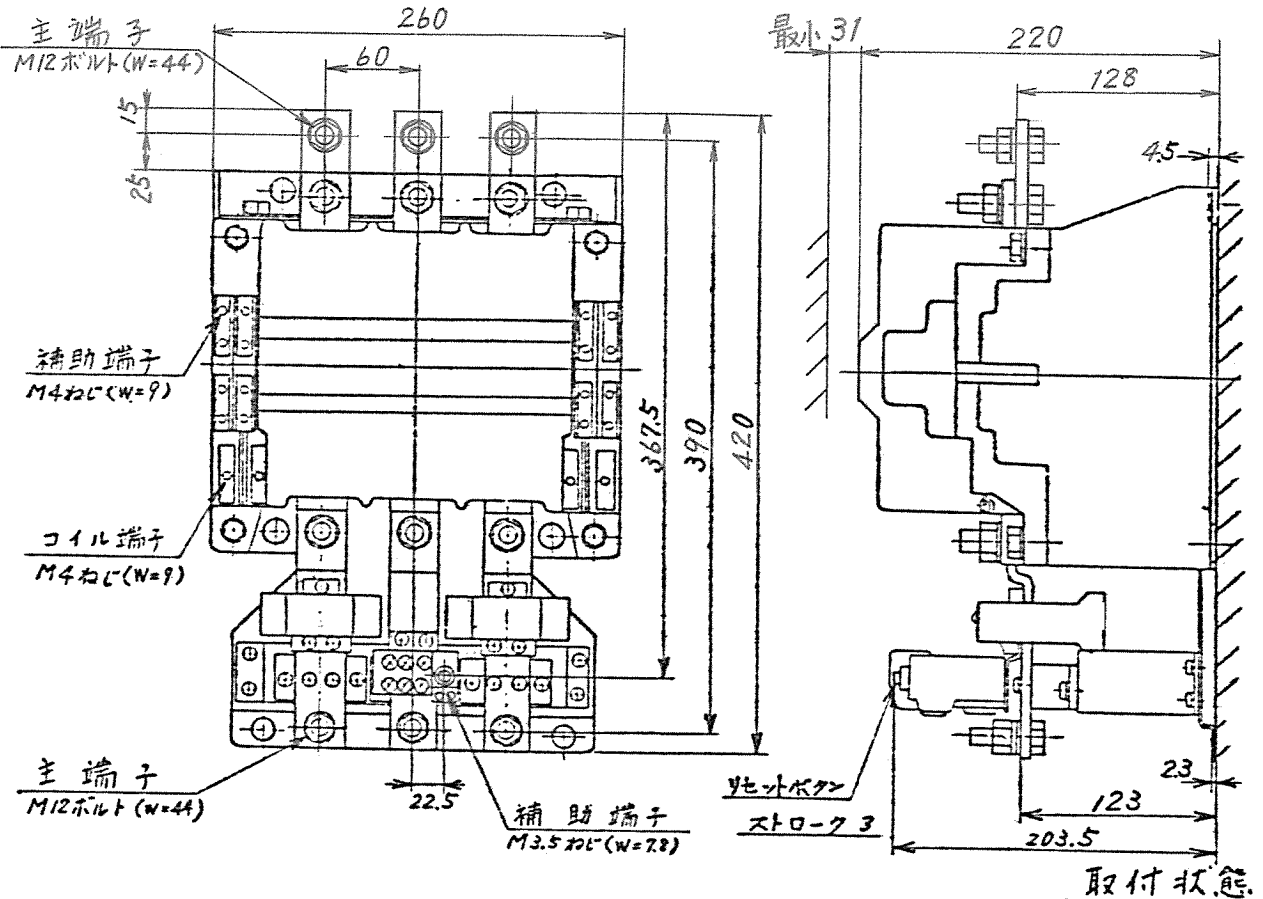


43017366

御注文主	数量	受注番号	作業番号
------	----	------	------

日立電磁開閉器

形式	定格絶縁電圧	最高適用電動機容量	性能	補助接点	適用仕様				重量	
					電動機容量	定格電圧	周波数	サーマル		
K400-EP3	AC 600V	220V 110 kW 400A	JIS AC3-1-1-1	4a4b	kW	主操	V	RC	A	
		440V 200 kW 400A								Hz
		550V 132 kW 212A								



(W=)は使用可能圧着端子最大巾を示します。

用途	付属品	第三角法
備考		

製図	新野	80-12-01	品名 K400-EP3	日立製作所	図番
審査	寿上	-/-	寸法図	中条五場	325-43017366
承認	松尾	-/-			