

4303343

御注文主

殿

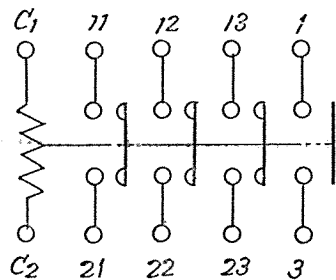
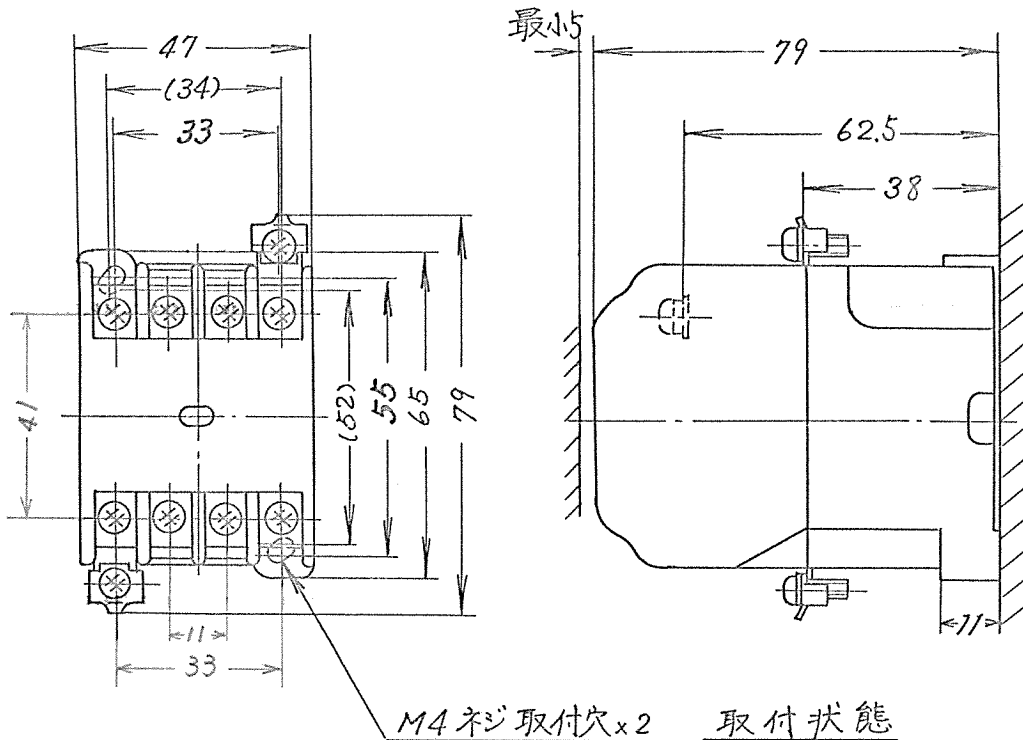
数量

受注番号

作業番号

## 電 磁 接 触 器

形 式	定格絶縁電圧	最高適用電動機容量	適 用 仕 様				重 量	
			電動機容量	電 圧	周波数	補助接点		
K10	EP	Ac 600V	200V級 2.2kW 12A	kW	主	Hz	1a	0.38 kg
			400V級 22kW 6A		操			



主回路	M3.5ネジ	使用可能圧着端子最大巾	7.5
操作回路	M3.5ネジ	”	7.5

才三角法

用途 \_\_\_\_\_ 付属品 \_\_\_\_\_  
 備考 \_\_\_\_\_

	製図	新野	76-7-14	品名	K10-EP	日立製作所	図番			
	審査	小島(印)	(-)(-)					寸法図	中条五場	325-4303343
	承認	石毛	(-)(-)							

