

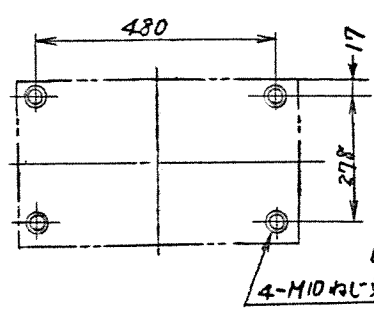
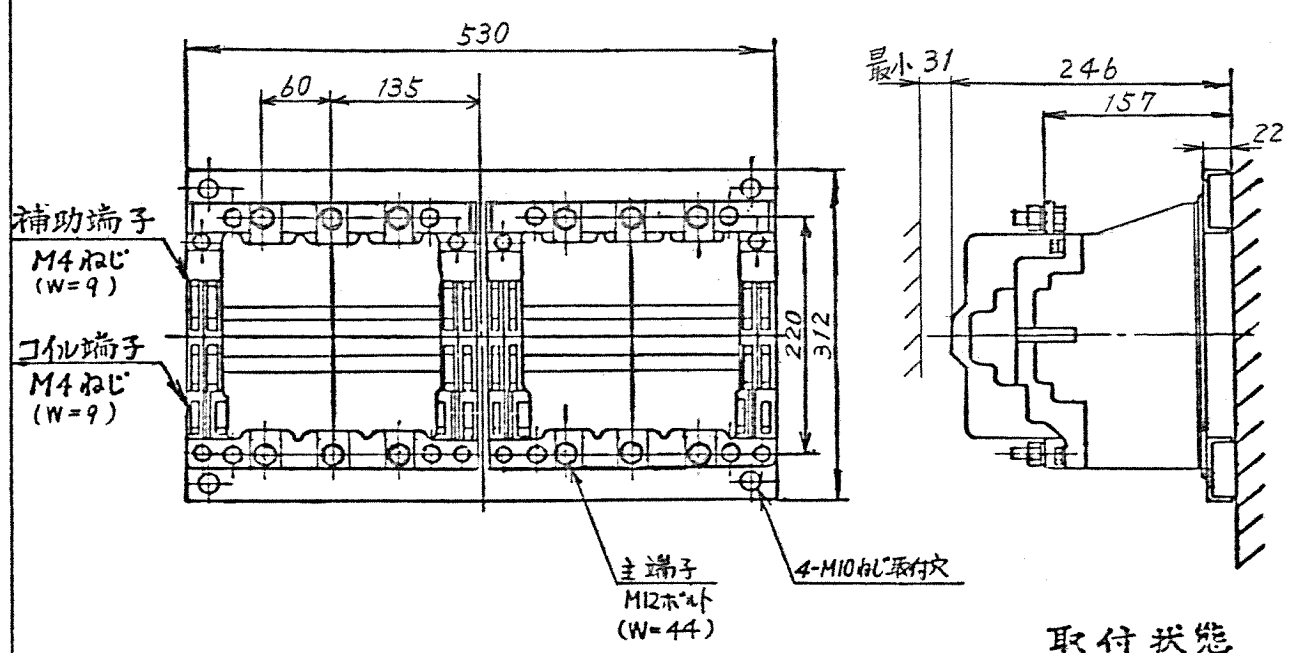


43017368

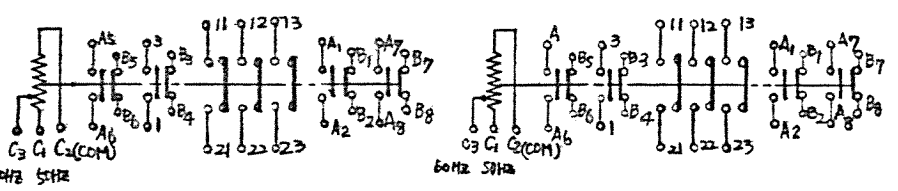
御注文主	数量	受注番号	作業番号
------	----	------	------

## 日立電磁接触器

形式	定格絶縁電圧	最高適用電動機容量	定格通電電流	性能	補助接点	適用仕様			重量	
						電動機容量	定格電圧	周波数		
K300-ER	AC 600V	220V 75kW 300A	350A	JEM AC3-1-1-1	(4a 4b) x2	kW	主	V	Hz	53kg
		440V 132kW 265A					操	V		
		550V 132kW 212A								



せん孔図



接点構成

(W= )は使用可能圧着端子最大巾を示します。

用途	付属品	第三角法
備考		

	製図	新野	80-12-01	品名	K300-ER	日立製作所	図番
	審査	寿上	-/-	寸法図		中条五場	325-43017368
	承認	加光	-/-				