

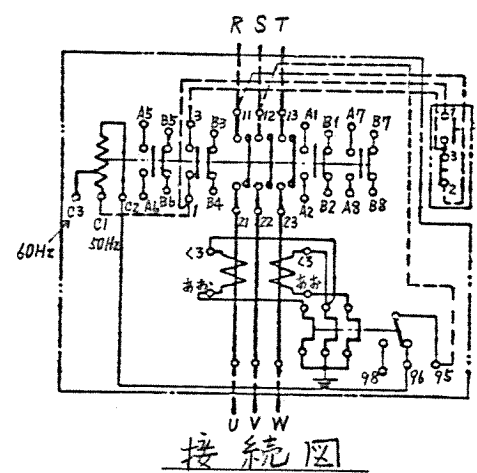
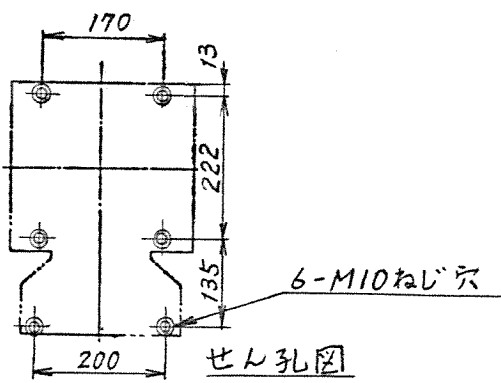
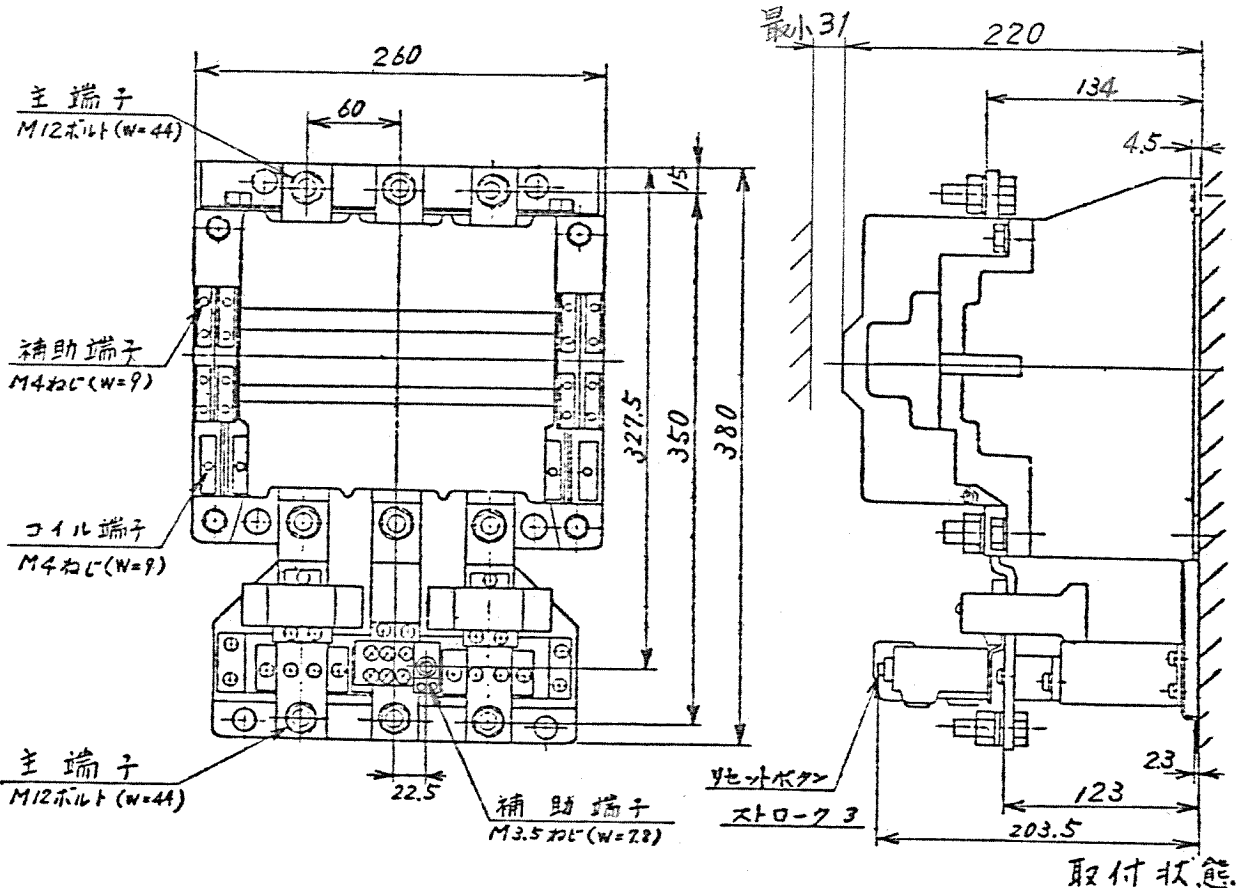


43017365

御注文主	殿	数量	受注番号	作業番号
------	---	----	------	------

### 日立電磁開閉器

形式	定格絶縁電圧	最高適用電動機容量	性能	補助接点	適用仕様				重量	
					電動機容量	定格電圧	周波数	サマルル		
K300-EP3	AC 600 V	220 V 75 kW 300 A	JIS AC3.1-1-1	4a4b	kW	操	V	Hz	RC	A
		440 V 132 kW 265 A					V		A	
		550 V 132 kW 212 A					V			



(W=)は使用可能圧着端子最大巾を示します。

用途	付属品	第三角法
備考		

	製図	新野	80-12-01	品名	K300-EP3	日立製作所	図番	325-43017365	
	審査	寿上	-/-	寸法	図				中条互場
	承認	丸尾	-/-						