

43016949

御注文主

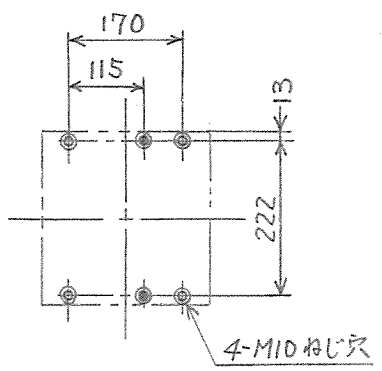
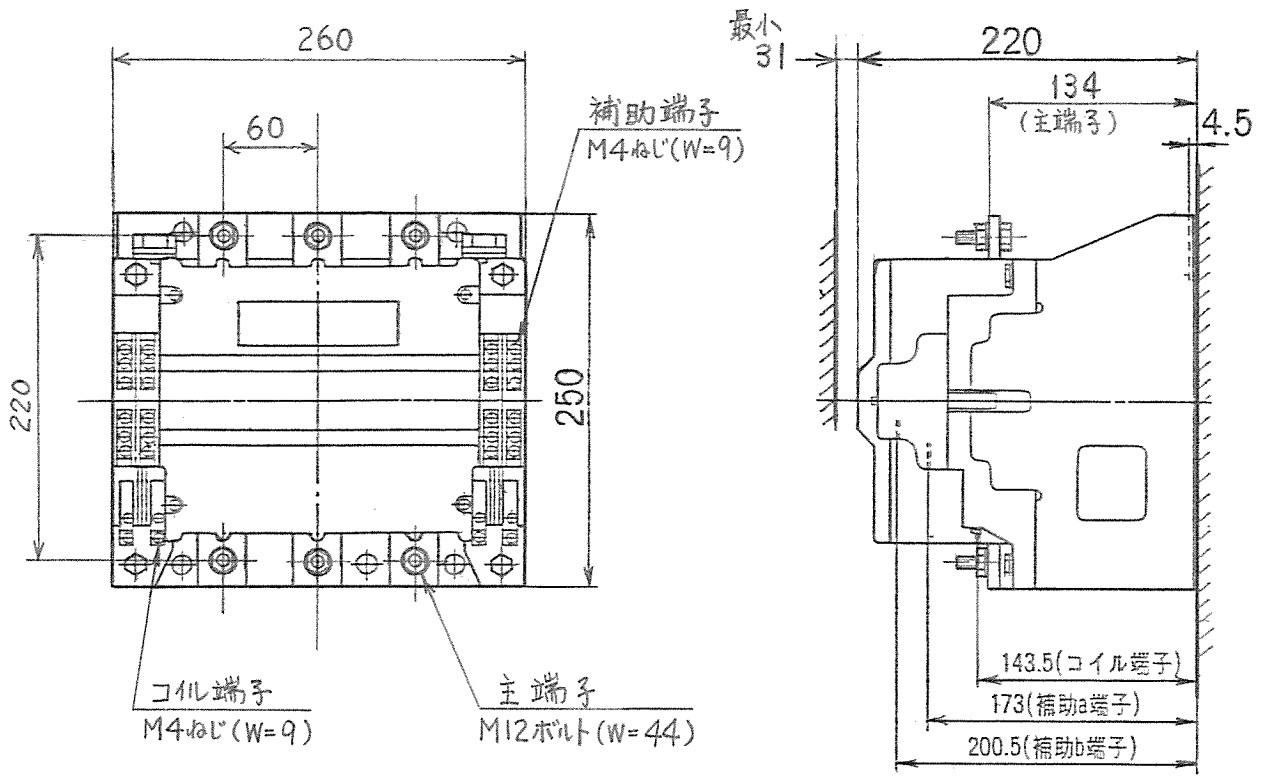
数量

受注番号

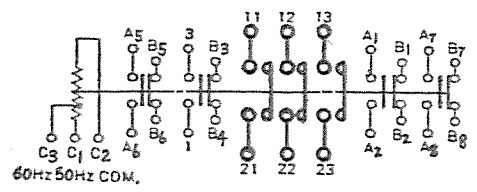
作業番号

日立電磁接触器

形式	定格絶縁電圧	最高適用電動機容量	定格通電電流	性能	補助接点	適用仕様			重量	
						電動機容量	定格電圧	周波数		
K300-EP	AC 600V	220V 75kW 300A	350A	JEM AC3-1-1-1	4a 4b	kW	主	V	Hz	21kg
		操					V			



●印寸法でも取付可能



(W=)は使用可能圧着端子最大巾を示します。

用途 _____ 付属品 _____ 第三角法
備考 _____

製図 番 承認	小島(信)	80-10-14	品名 K300-EP	日立製作所	図番
	石毛	() ()	寸法図	中条五場	325-43016949