

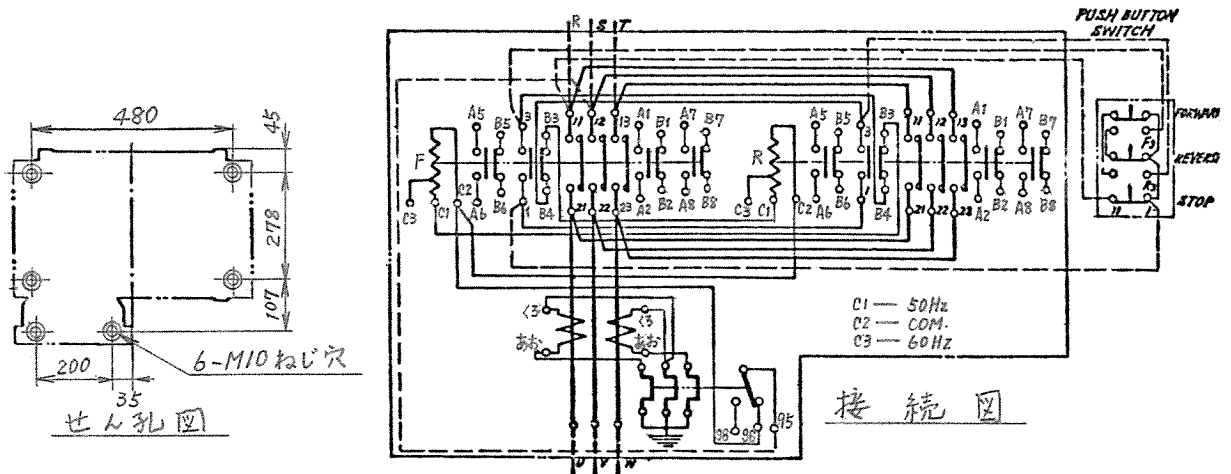
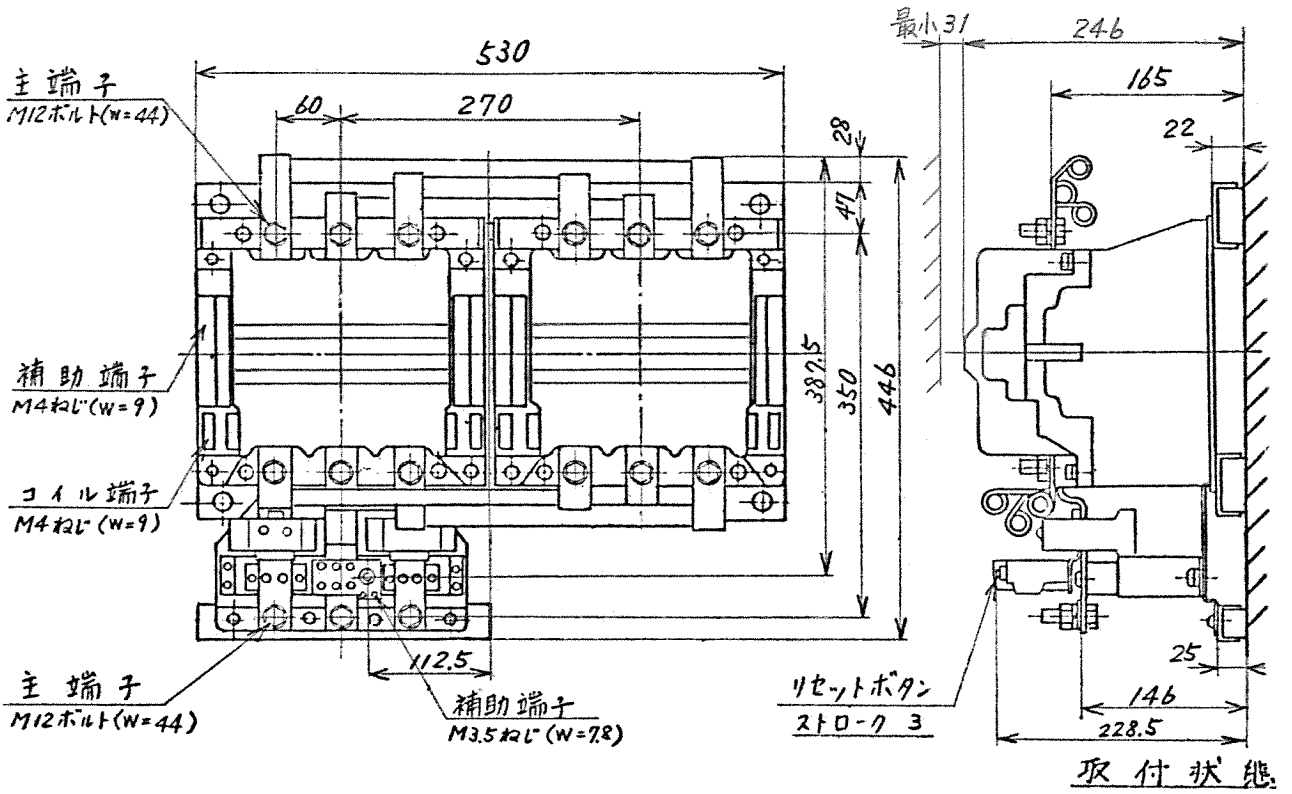


43017370

御注文主 殿 数量 受注番号 作業番号

日立電磁開閉器

形式	定格絶縁電圧	最高適用電動機容量	性能	補助接点	適用仕様				重量
					電動機容量	定格電圧	周波数	サマルル	
K250-ER3	AC 600V	220V 55 kW 220 A	JIS AC3.1-1-1	(4a 4b) x 2	kW	主	V	RG	A
		操				V			
		Hz							
		550V 110 kW 176 A						5.8 kg	



(W=)は使用可能圧着端子最大巾を示します。

用途 _____ 付属品 _____ 第三角法
備考 _____

	製図	新野	80-12-02	品名	K250-ER3	日立製作所	図番
	審査	寿上	-/-	寸法図		中条五場	325-43017370
	承認	丸丸	-/-				