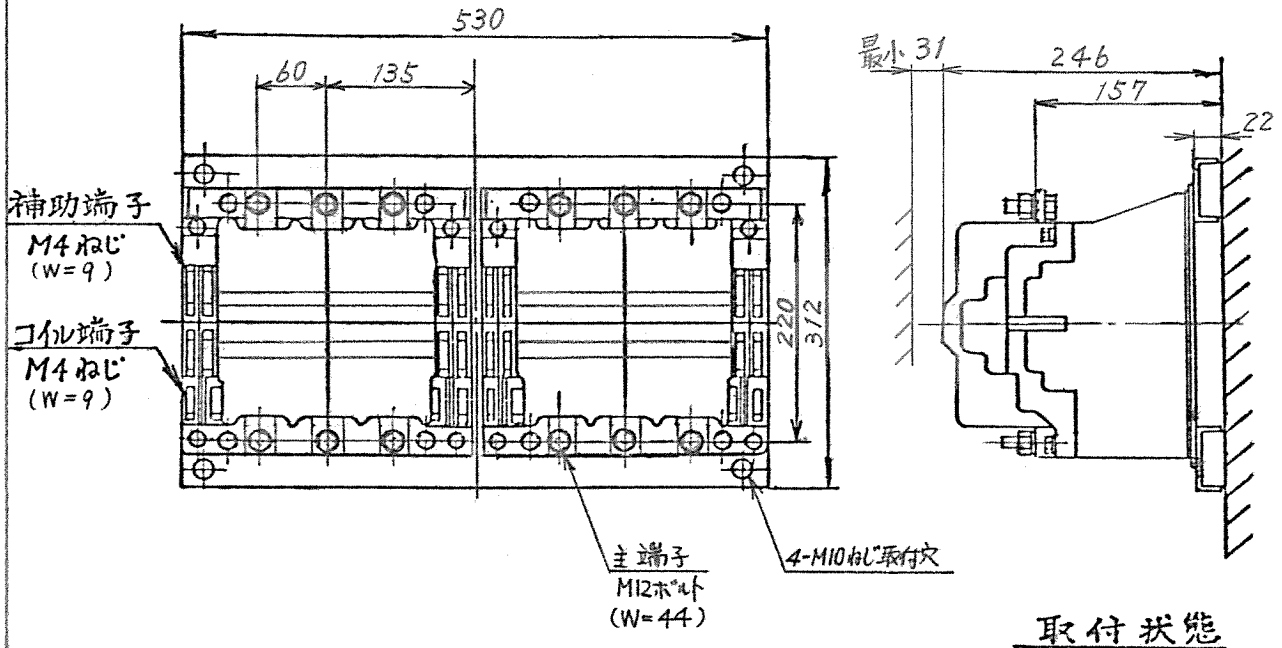




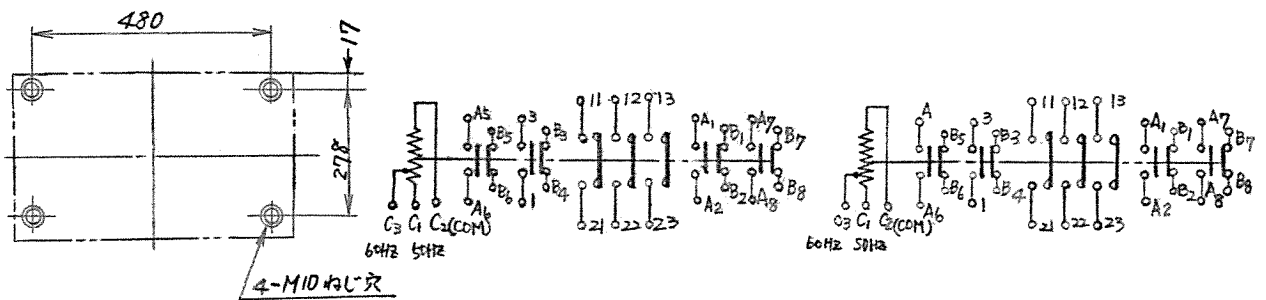
43017367	御注文主	数量	受注番号	作業番号
----------	------	----	------	------

日立電磁接触器

形式	定格絶縁電圧	最高適用電動機容量	定格通電電流	性能	補助接点	適用仕様			重量	
						電動機容量	定格電圧	周波数		
K250-ER	AC	220V 55 kW 220A	300 A	JEM	(4a 4b) x2		主	V	Hz	53 kg
	600 V	440 V 110 kW 220 A				操	V			
		550 V 110 kW 176 A								



取付状態



端子孔図

接点構成

(W=)は使用可能圧着端子最大巾を示します。

用途	付属品	第三角法
備考		

	製図	新野	80-12-01	品名	K250-ER	日立製作所	図番
	審査	森上	-/-	寸法図		中条五場	325-43017367
	承認	石井	-/-				