

43017364

御注文主

殿

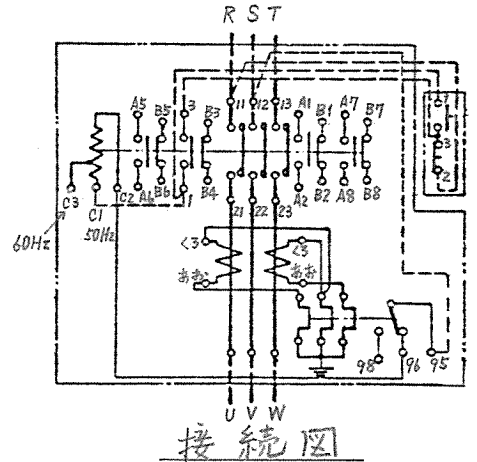
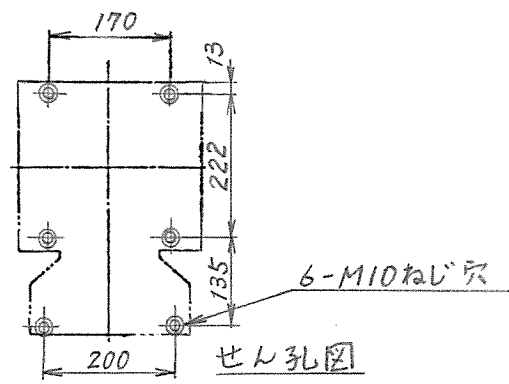
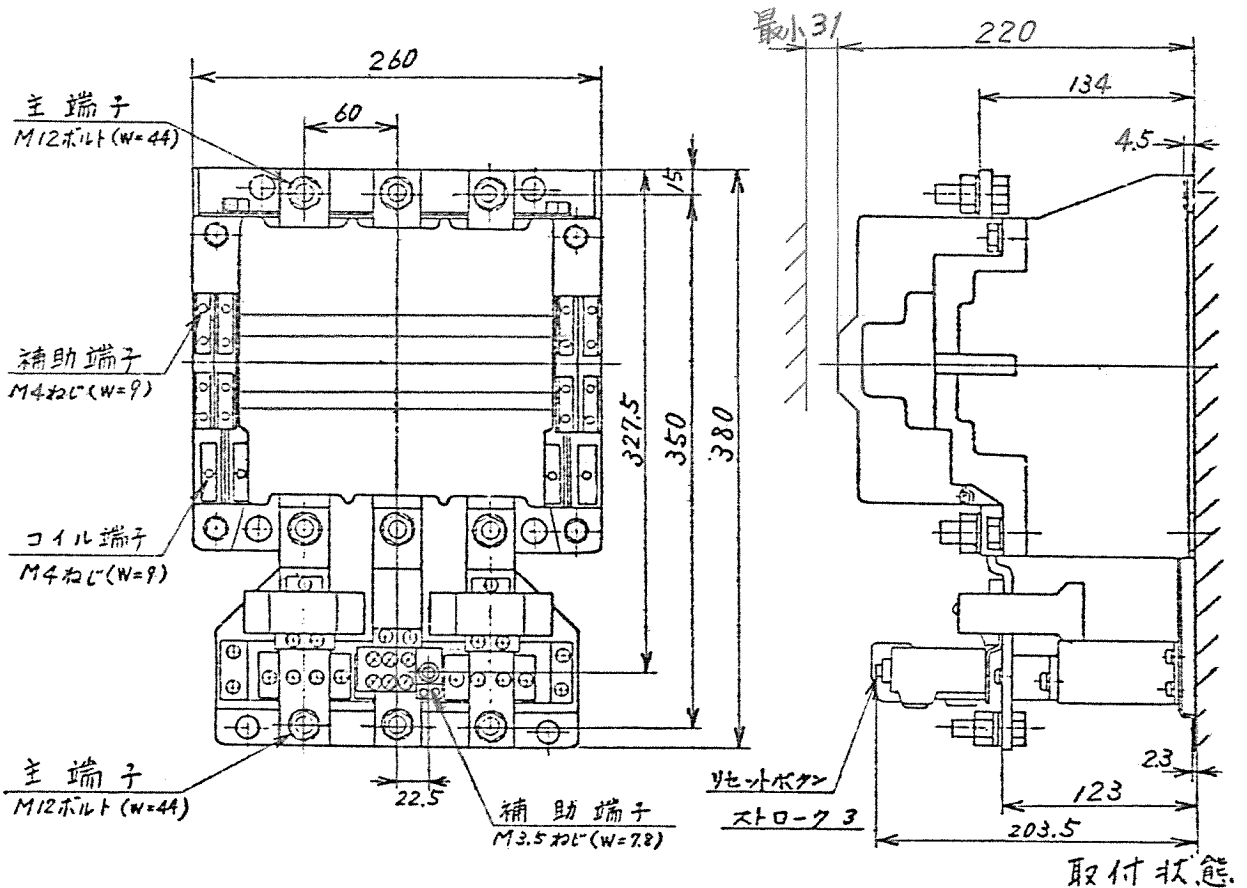
数量

受注番号

作業番号

日立電磁開閉器

形式	定格絶縁電圧	最高適用電動機容量	性能	補助接点	適用仕様				重量
					電動機容量	定格電圧	周波数	サーマルレ	
K250-EP3	AC 600V	220V 55kW 220A	JIS AC3-1-1-1	4a4b	kW	主 操	V	RQ	A
		440V 110kW 220A					Hz		
		550V 110kW 176A							



(W=)は使用可能圧着端子最大巾を示します。

用途	付属品	第三角法
備考		

製図	新野	80-12-01	品名 K250-EP3	日立製作所	図番
審査	舟上	-/-	寸法図	中条五場	325-43017364
承認	石丸	-/-			