



4308058

御注文主

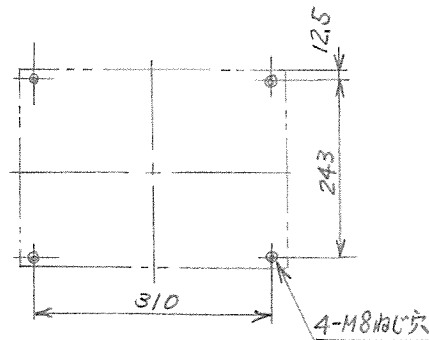
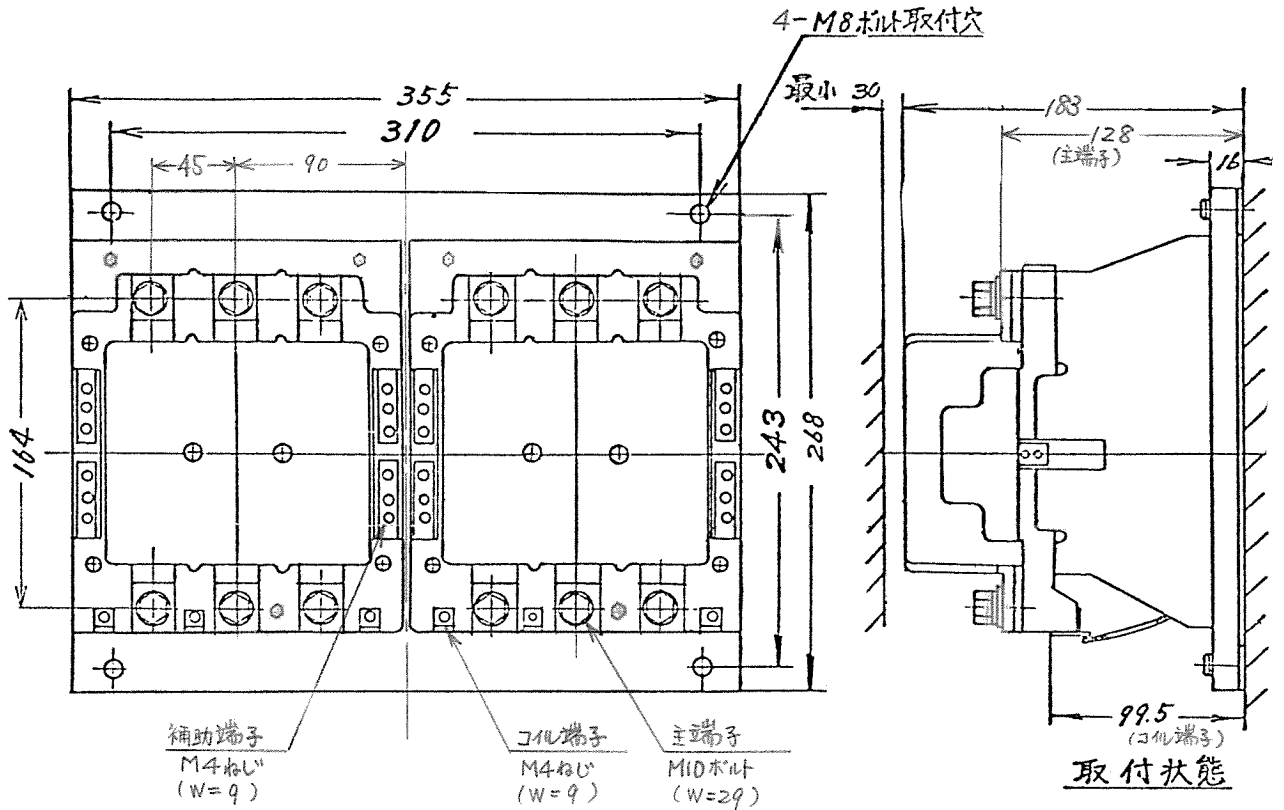
数量

受注番号

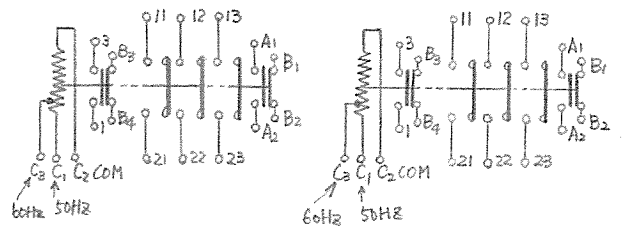
作業番号

日立電磁接触器

| 形式 | 定格絶縁電圧 | 最高適用電動機容量 | 定格通電電流 | 性能 | 補助接点 | 適用仕様 | | | 重量 | |
|---------|-------------|-------------------|--------|------------------|----------------|-------|------|-----|----|--------|
| | | | | | | 電動機容量 | 定格電圧 | 周波数 | | |
| K200-ER | AC 600 V | 220 V 45 kW 180 A | 250 A | JEM AC3-1+1-0 | (2a2 b) x 2 | kW | 主 | V | Hz | 2 / kg |
| | | 440 V 90 kW 180 A | | | | | 操 | V | | |
| | | 550 V 90 kW 145 A | | | | | | | | |



せん孔図



接点構成

(W=) は使用可能圧着端子最大巾を示す。

用途
備考

付属品

第三角法

| | | | | | | | | |
|--|----|-------|----------|------------|-------|----|------|-------------|
| | 製図 | 関 | 77-12-10 | 品名 K200-ER | 日立製作所 | 図番 | | |
| | 審査 | 小島(信) | (-)(-) | 寸法図 | | | 中条五場 | 325-4308058 |
| | 承認 | 元 | (-)(-) | | | | | |

