



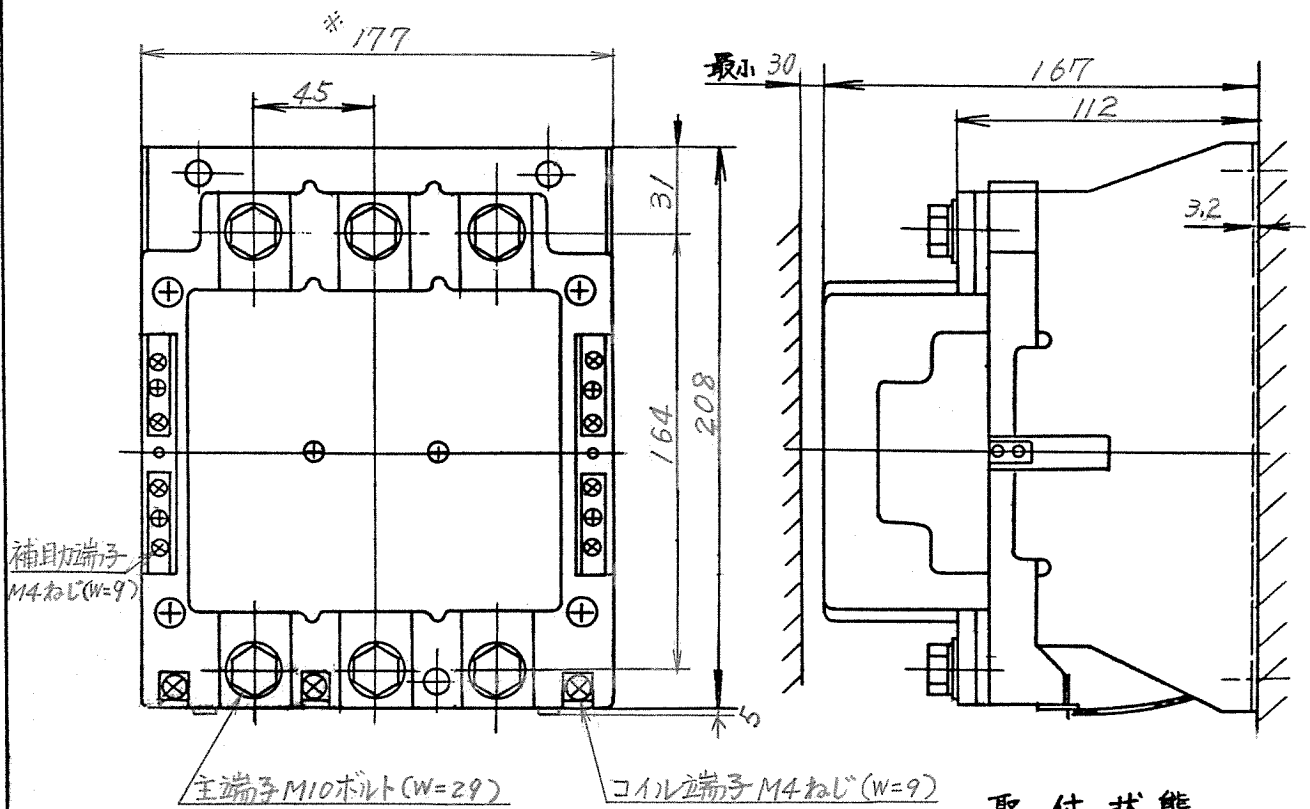
43013994

御注文主	殿	数量	受注番号	作業番号
------	---	----	------	------

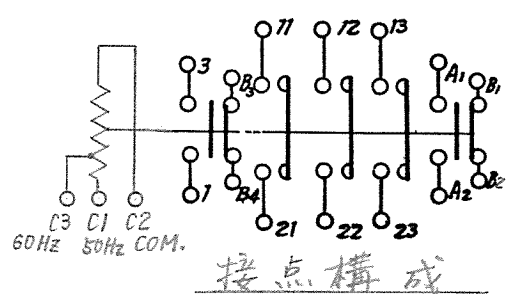
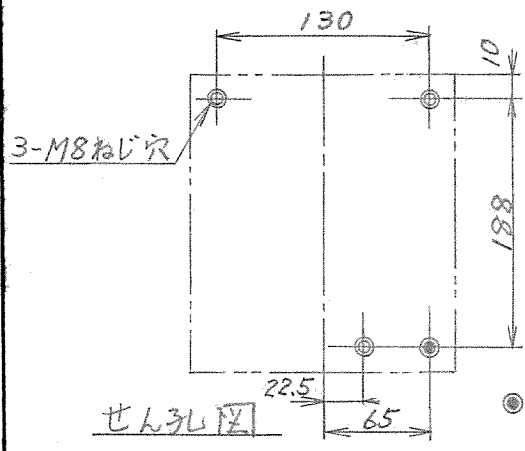
日立電磁接触器

形式	定格絶縁電圧	最高適用電動機容量	定格通電電流	性能	補助接点	適用仕様			重量	
						電動機容量	定格電圧	周波数		
K200-EP	AC 600V	220V 45kW 180A	250A	JEM AC3-1.1-0	2a2b	kW	主	V	Hz	8.5kg
		440V 90kW 180A					操	V		
		550V 90kW 145A								

* 補助接点 4a4b付の場合 208



取付状態



◎印寸法でも取付可能

(W=) は使用可能圧着端子最大巾を示します。

用途	付属品	第三角法
備考		

製図	新野	79-10-23	品名	K200-EP	日立製作所	図番	
審査	小島(信)	(-)-(-)	寸法図		中条五場	325-4	3013994
承認	石毛	(-)-(-)					