

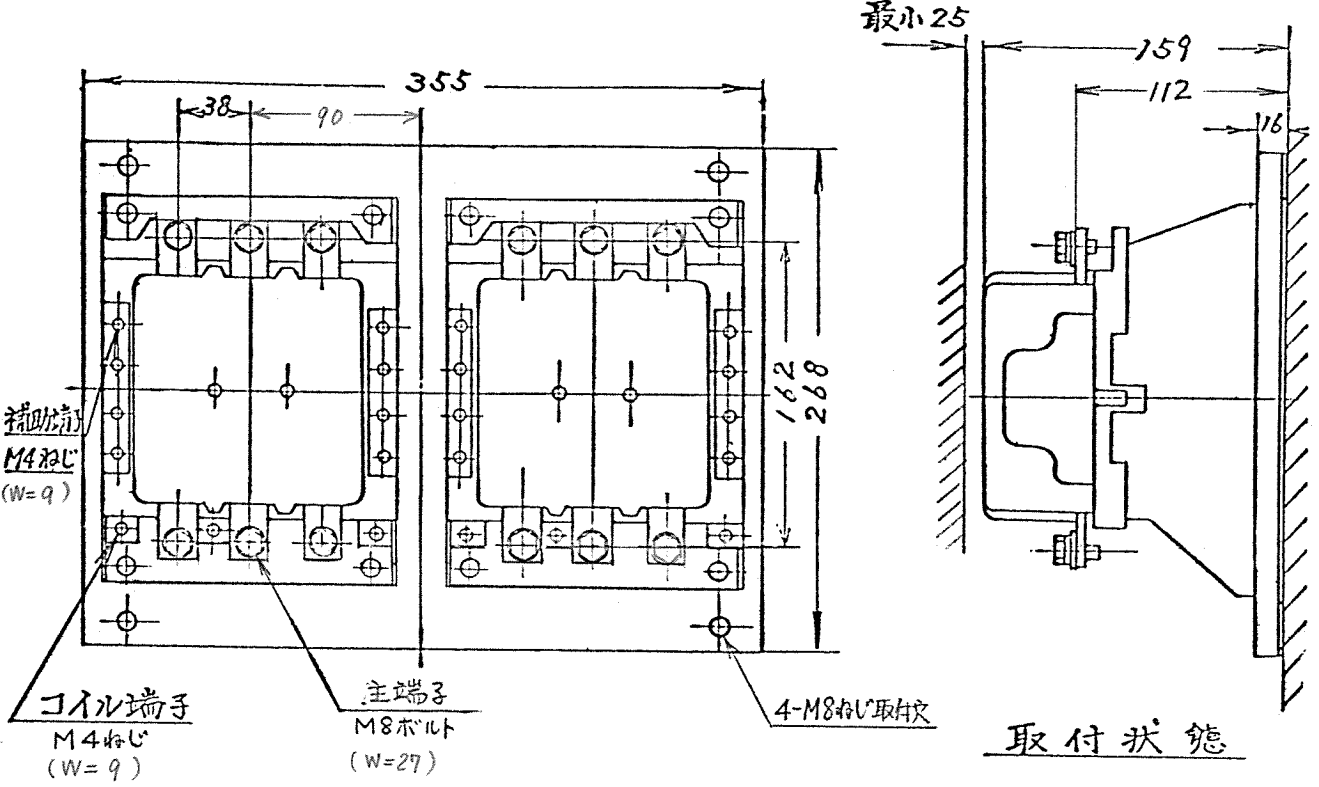


4308057

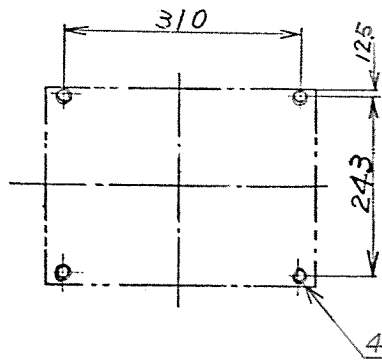
御注文主	数量	受注番号	作業番号
------	----	------	------

日立電磁接触器

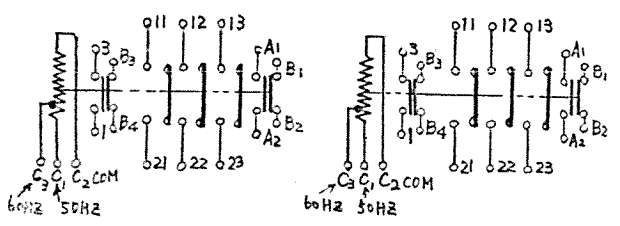
形式	定格絶縁電圧	最高適用電動機容量	定格通電電流	性能	補助接点	適用仕様			重量	
						電動機容量	定格電圧	周波数		
K150-ER	AC 600V	220V 37 kW 150A	220 A	JEM AC3-1-0	(2a 2b) x 2	kW	主	V	Hz	18 kg
		操					V			



取付状態



せん孔図



接点構成

(W=) は使用可能圧着端子最大中表示す。

用途	付属品	第三角法
備考		

製図	関	77-12-10	品名	K150-ER	日立製作所	図番	
審査	小島(信)	(-)-(-)	寸法	図	中条五場	325-4308057	
承認	石元	(-)-(-)					