

4303354

御注文主

数量

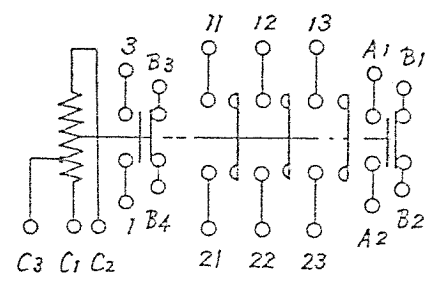
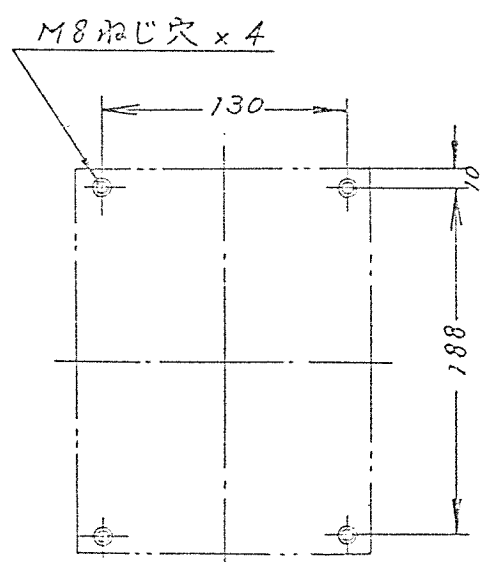
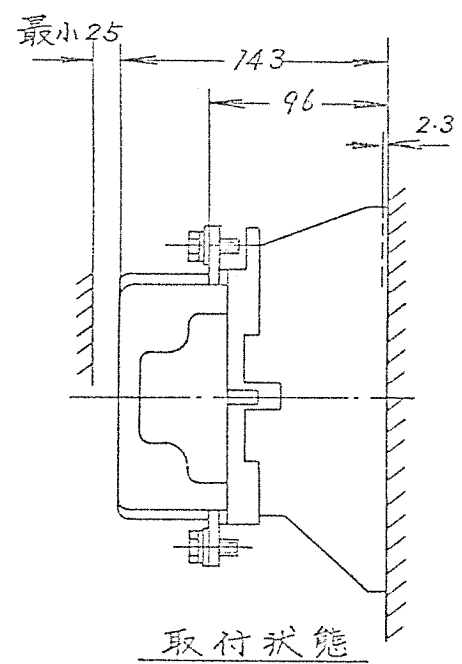
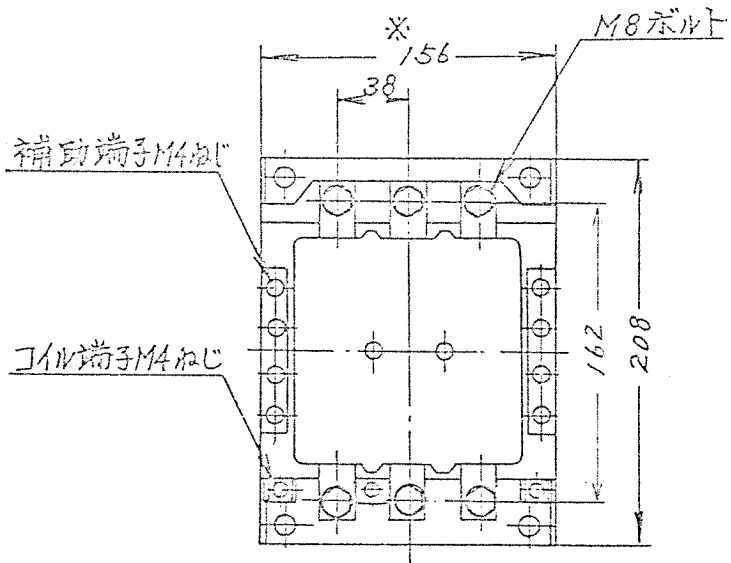
受注番号

作業番号

電 磁 接 触 器

形 式	電 圧	最高適用 電動機容量	適 用 仕 様			重 量	
			電動機容量	電 圧	同接数		補助接点
K150	A.C 600V	200V級 37kW 150A	kW	主	V	2a+2b	6 kg
		400V級 60kW 125A		操			

※補助接点4a4b付の場合187



寸法図

寸三角法

用途 _____ 付属品 _____
備考 _____

	製図	新井	76-7-14	品名	K150-EP	日立製作所	図番
	審査	石毛	(-)-(-)				

