

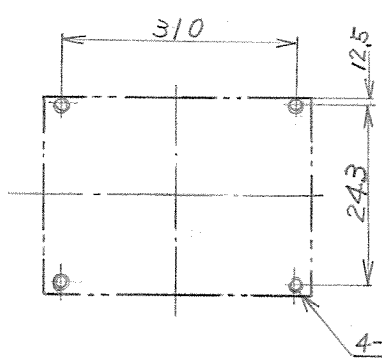
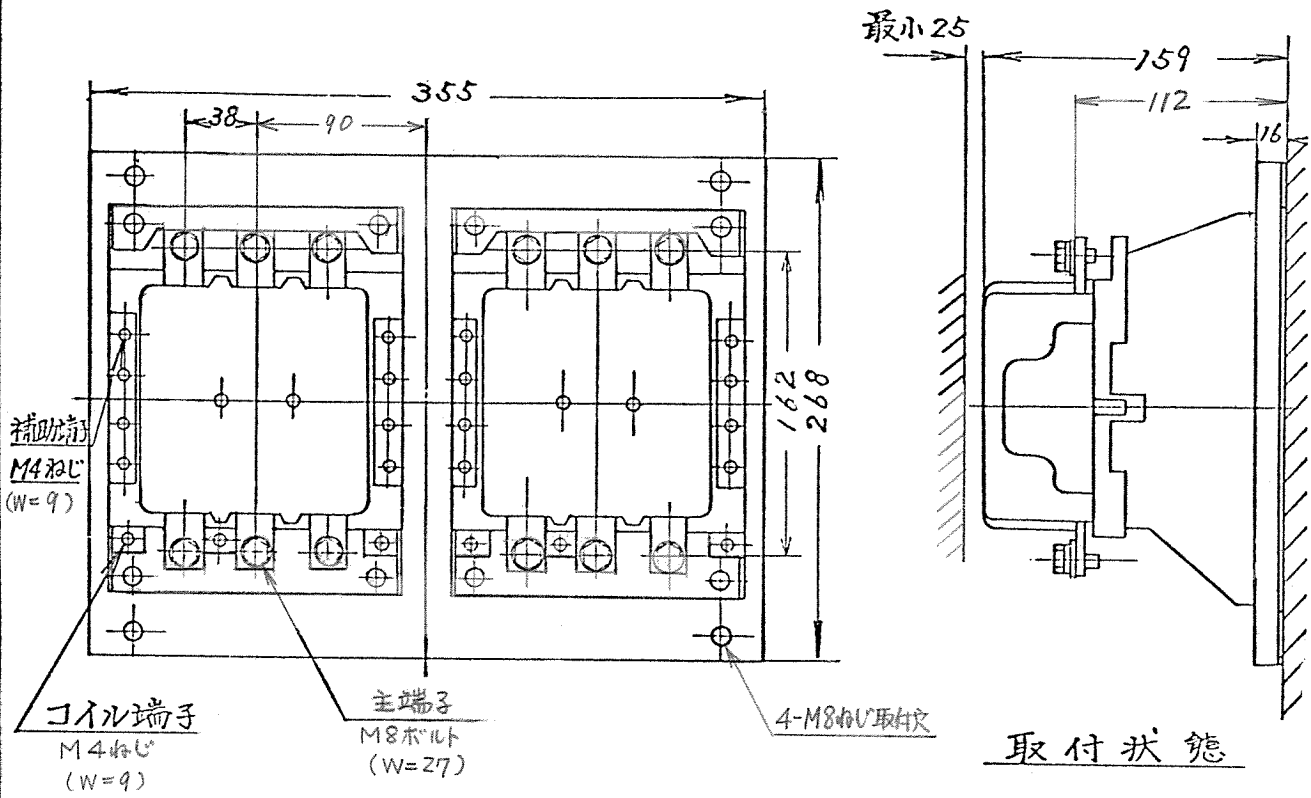


4308056

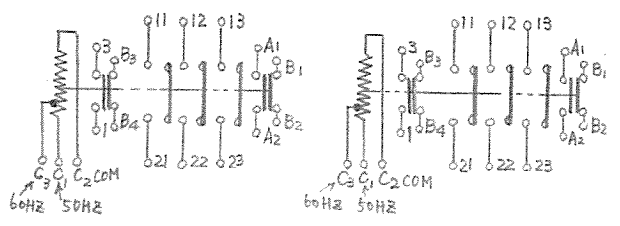
御注文主	殿	数量	受注番号	作業番号
------	---	----	------	------

日立電磁接触器

形式	定格絶縁電圧	最高適用電動機容量	定格通電電流	性能	補助接点	適用仕様			重量
						電動機容量	定格電圧	周波数	
K120-ER	AC	220V 30kW/125 A	180 A	JEM AC3-1-1-0	(2a 2b) x2		主	V	18 kg
		440V 60kW/125 A				操	V	Hz	
	600V	550V 60kW/100 A							



せん孔図



接点構成

(W=) は使用可能圧着端子最大中を示す。

用途	付属品	第三角法
備考		

製図 7.12.12	関	77-12-10	品名 K120-ER	日立製作所	図番
審査	小島(信)	-	寸法図	中条五場	325-4308056
承認	石元	-			