

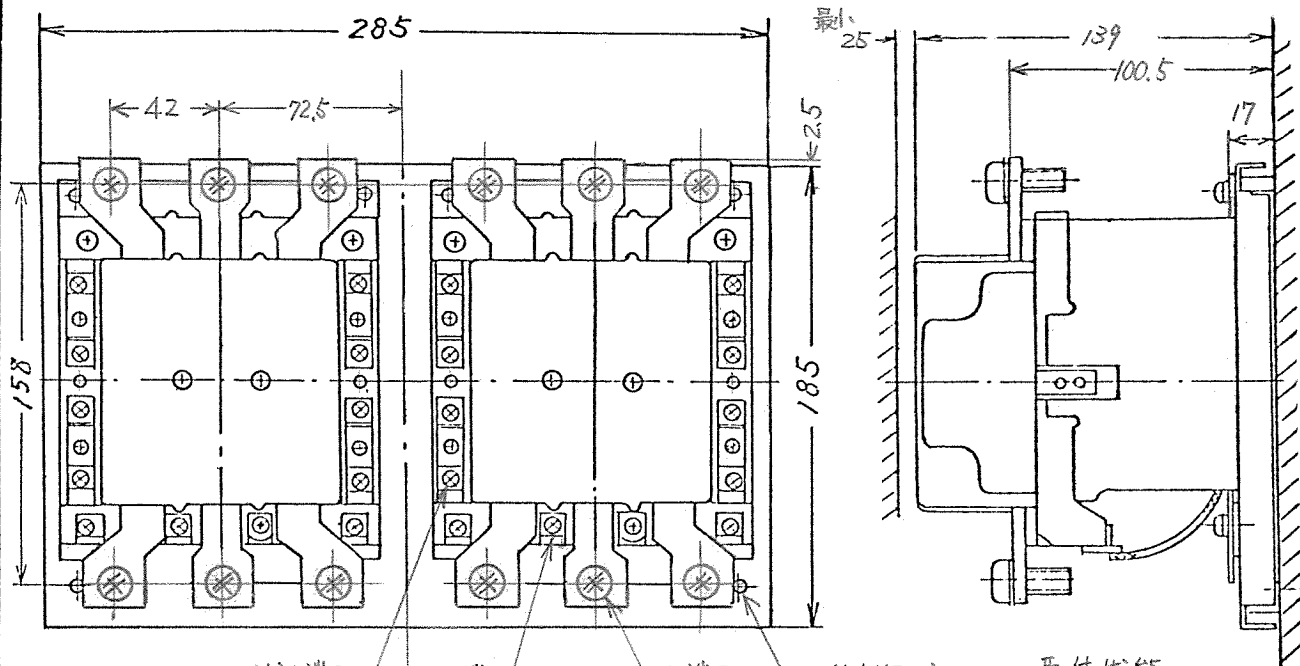


4308055

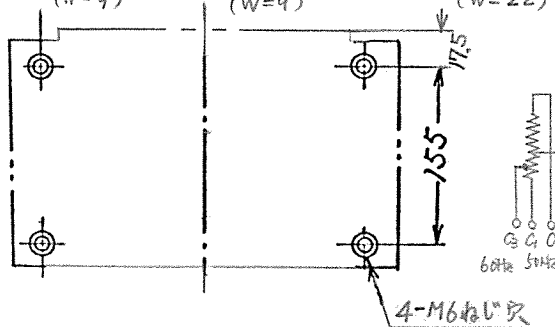
御注文主	殿	数量	受注番号	作業番号
------	---	----	------	------

日立電磁接触器

形式	定格絶縁電圧	最高適用電動機容量	定格通電電流	性能	補助接点	適用仕様			重量	
						電動機容量	定格電圧	周波数		
K100-ER	AC 600V	220V 22kW 90A	130A	JEM AC3-1-1-0	(2a 2b) x2	kW	主	V	Hz	85kg
		操					V			



補助端子 M4ねじ (W=9) コイル端子 M4ねじ (W=9) 主端子 M8ねじ (W=22) 4-M6ねじ取付穴



せん孔図

