

4303352

備注文主

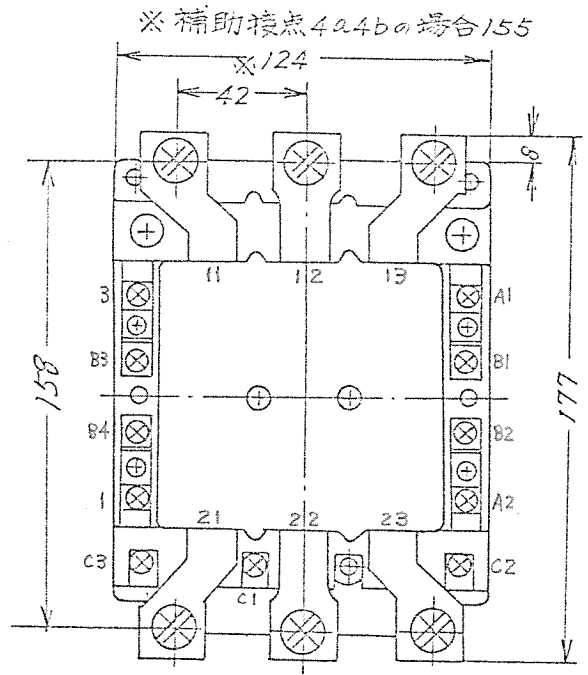
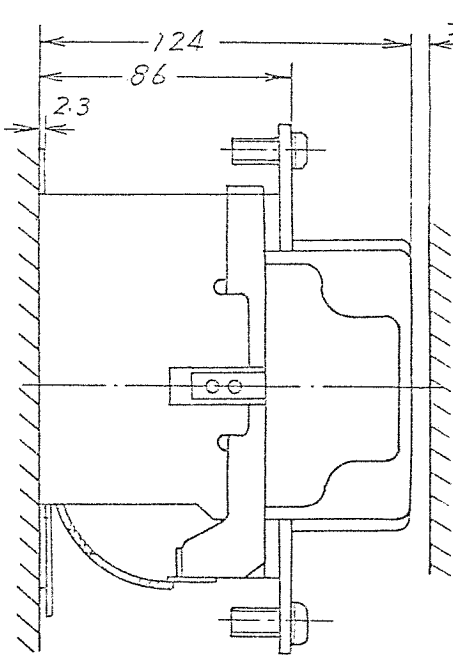
數量

受注番号

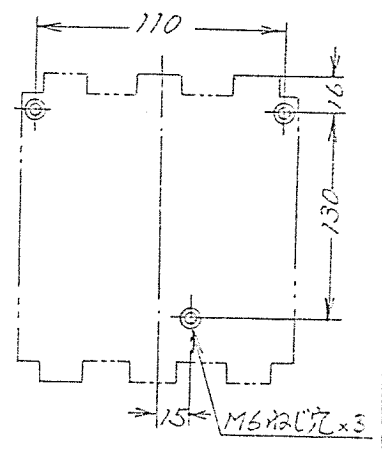
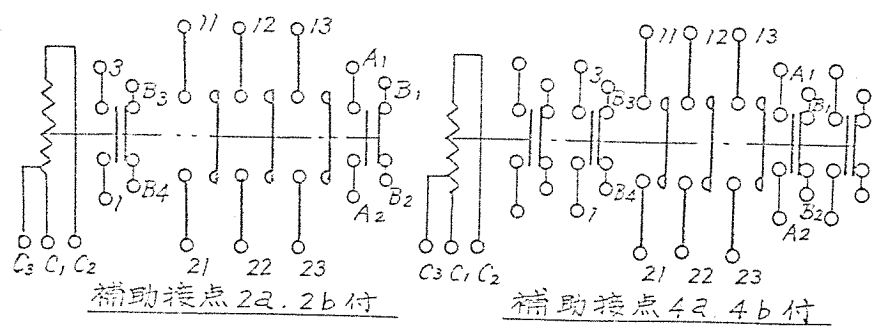
作業番号

電磁接触器

形	式	定格絶縁電圧	最高適用電動機容量	適用仕様			重量	
				電動機容量	電圧	周波数補助接点		
K100	EP	AC 600V	200V級 22kW 90A	kW	主	V	a b <small>(標準222b)</small>	3.5kg
			400V級 45kW 90A		標	V		



取付状態



主回路	M8ねじ	使用可能圧着端子最大巾	22
操作回路	M4ねじ	"	8.5

七ヶ孔図

才三角法

用途 _____ 付属品 _____
備考 _____

	製図	76-7-K	品名	K100-EP	日立製作所	図番			
	審査						寸法	中条五場	325-4303352
	承認	石毛							

