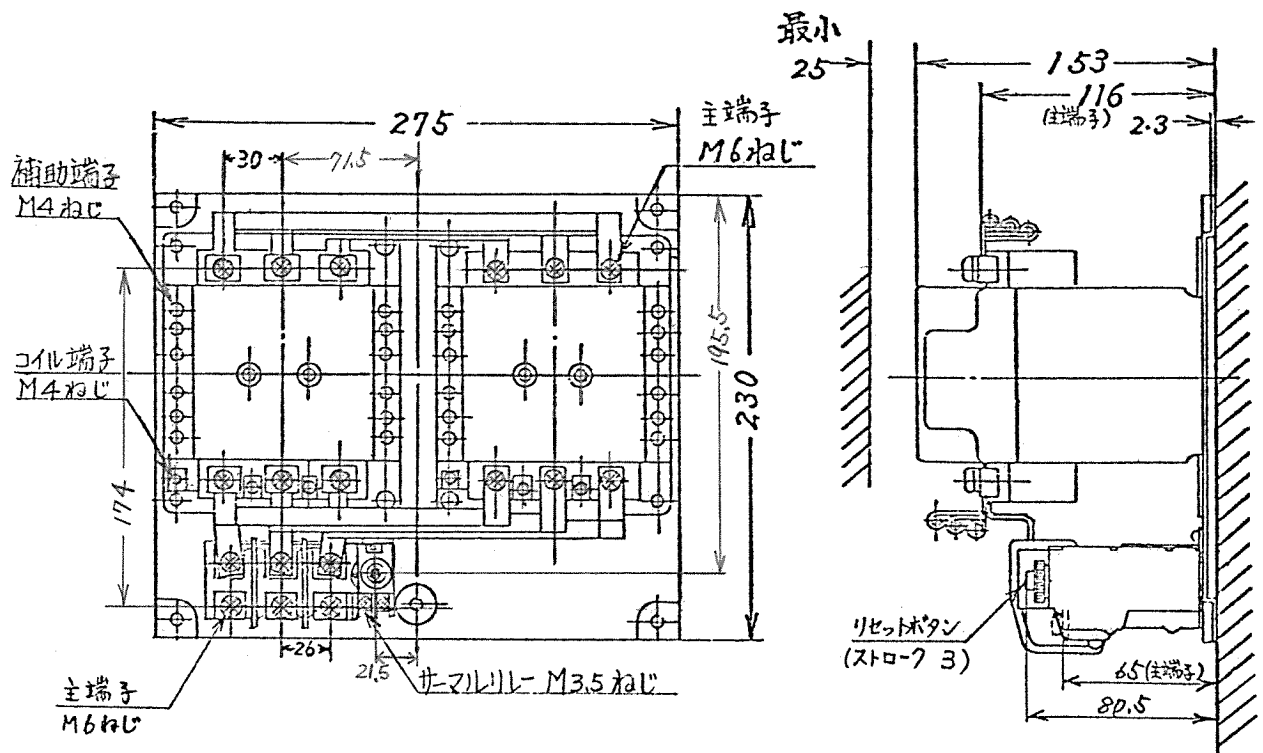




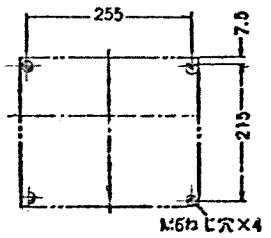
4307973	御注文主	殿	数量	受注番号	作業番号
---------	------	---	----	------	------

日立電磁開閉器

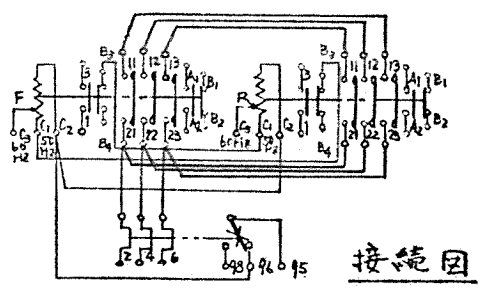
形式	定格絶縁電圧	最高適用電動機容量	性能	補助接点	適用仕様				重量		
					電動機容量	定格電圧	周波数	サーマルレール			
K60-ER3	AC 600V	220V 19 kW 80A	JIS AC3-1-1-0 (2a 2b) x2		kW	主	V	Hz	RO	A	8.2 kg
		440V 37 kW 80A				操	V				
		550V 37 kW 64A									



取付状態



せん孔図



接続図

用途	付属品			第三角法
備考				
製図	関	77-11-29	品名 K60-ER3	日立製作所
審査	小島(信)	1-17	寸法図	中条五場
承認	石元	1-17		図番 325-4 307973