



4308054

御注文主

殿

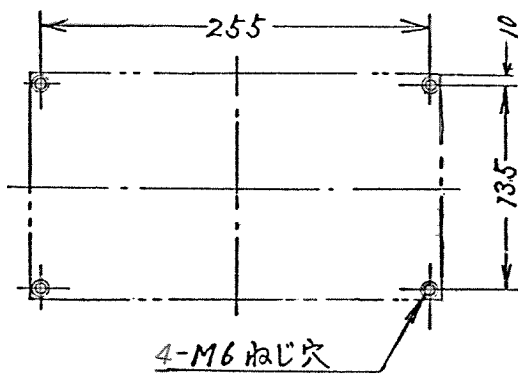
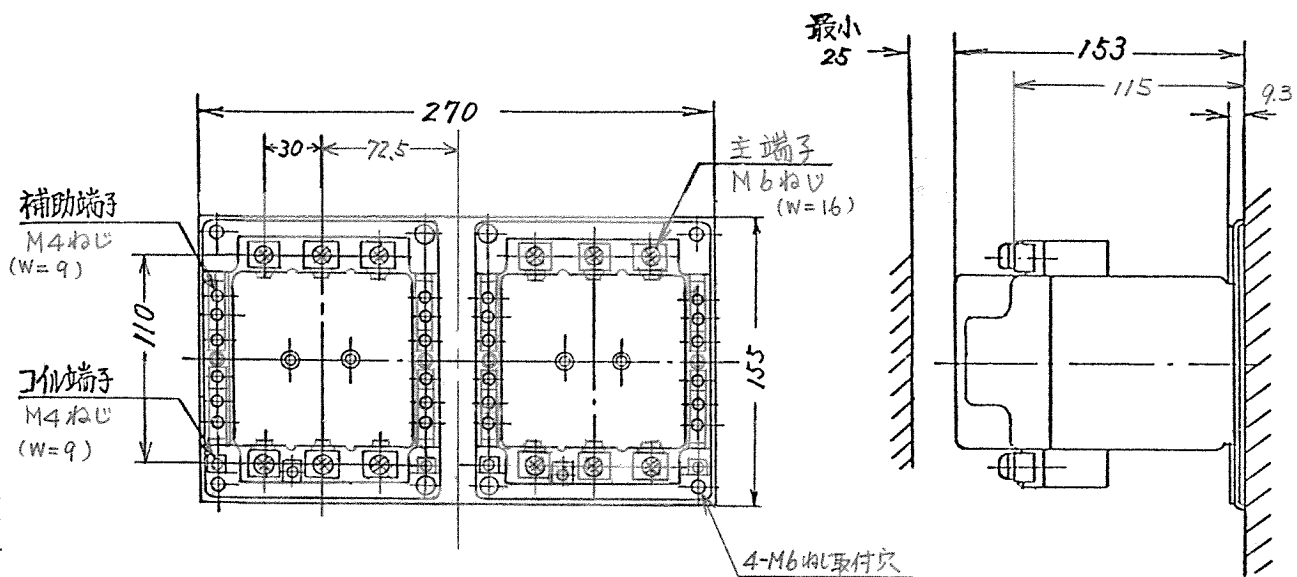
数量

受注番号

作業番号

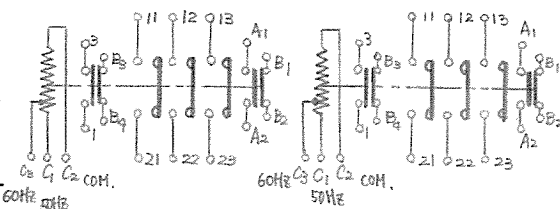
日立電磁接触器

形式	定格絶縁電圧	最高適用電動機容量	定格通電電流	性能	補助接点	適用仕様			重量	
						電動機容量	定格電圧	周波数		
K60-ER	AC 600 V	220V 19 kW 80 A	120 A	JEM AC3-1.1-0 (2a 2b) x2		kW	主	V	Hz	7.4 kg
		440V 37 kW 80 A					操	V		
		550V 37 kW 64 A								



せん孔図

取付状態



接点構成

(W=) は使用可能圧着端子最大中を示す。

用途	付属品			第三角法
備考				
製図	関	77-12-10	品名 K60-ER	日立製作所
審査	小島(信)	1-1-1	寸法図	中条五場
承認	m	1-1-1		図番 325-4308054

