

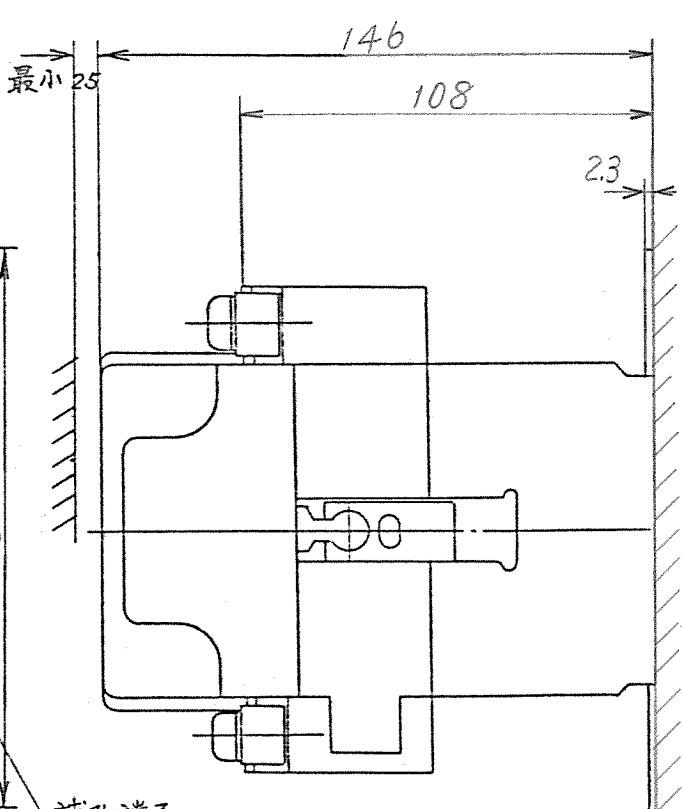
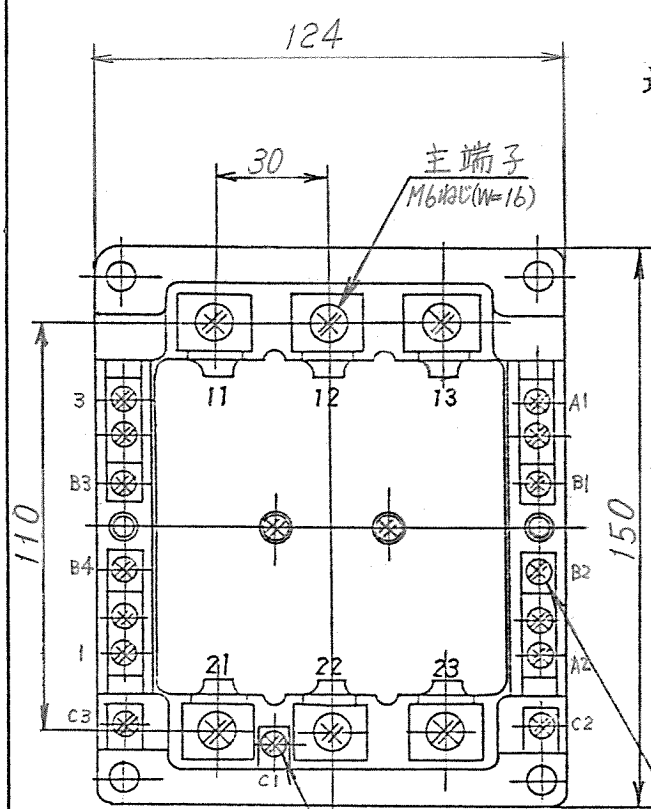


43015214

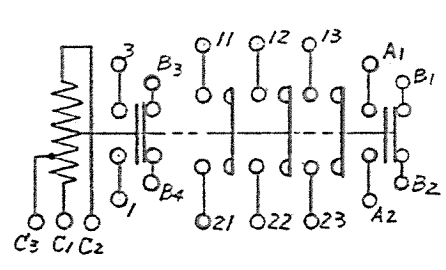
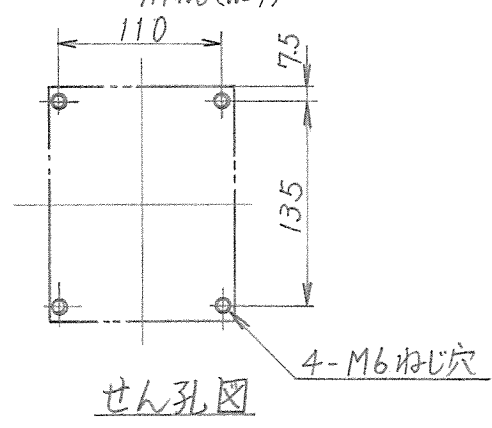
御注文主	殿	数量	受注番号	作業番号
------	---	----	------	------

日立電磁接触器

形式	定格絶縁電圧	最高適用電動機容量	定格通電電流	性能	補助接点	適用仕様			重量	
						電動機容量	定格電圧	周波数		
K60-EP	AC 600V	220V 19 kW 80 A	120 A	JEM AC3-1-1-0	2 a 2 b	kW	主	V	Hz	3.1 kg
		操					V			



取付状態



接続図

(W=)は使用可能圧着端子最大巾を示します。

用途	付属品	第三角法
備考		



製図	関	80-04-14	品名	K60-EP	日立製作所	図番	
審査	小島(信)	"-"-"	寸法図		中条五場	325-43015214	
承認	石毛	"-"-"					