

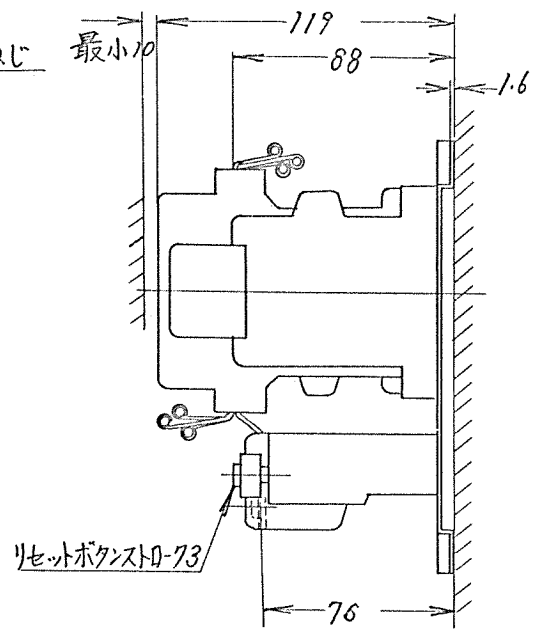
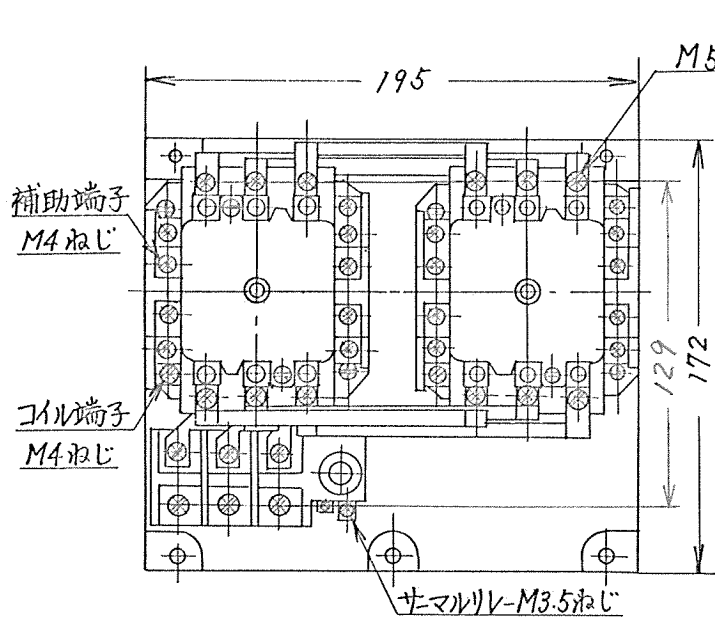


4303489

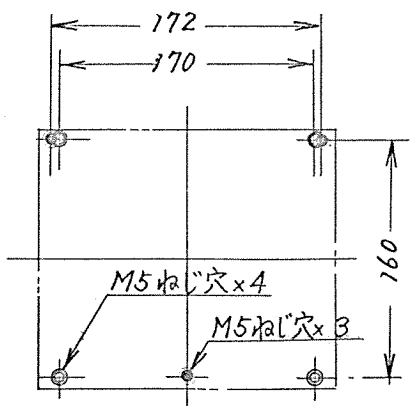
御注文主	殿	数量	受注番号	作業番号
------	---	----	------	------

### 可逆電磁南閉器

形	式	定格絶縁電圧	最高適用電動機容量	適用仕様				重量
				電動機容量	電圧	周波数	補助接点	
K25	ER <sub>3</sub>	AC 600V	200V級 7.5kW	34A	主操	V	Hz	3.1 kg
			400V級 11kW	24A				



取付状態



● 印寸法でも取付可能

才三角法

用途 \_\_\_\_\_ 付属品 \_\_\_\_\_  
 備考 \_\_\_\_\_

760809	製図	新野	76-7-15	品名 K25-ER <sub>3</sub> 寸法図	日立製作所 中条五場	図番 325-4303489
	審査	小島(信)	-(-)			
	承認	石毛	-(-)			

