

4303474

御注文主

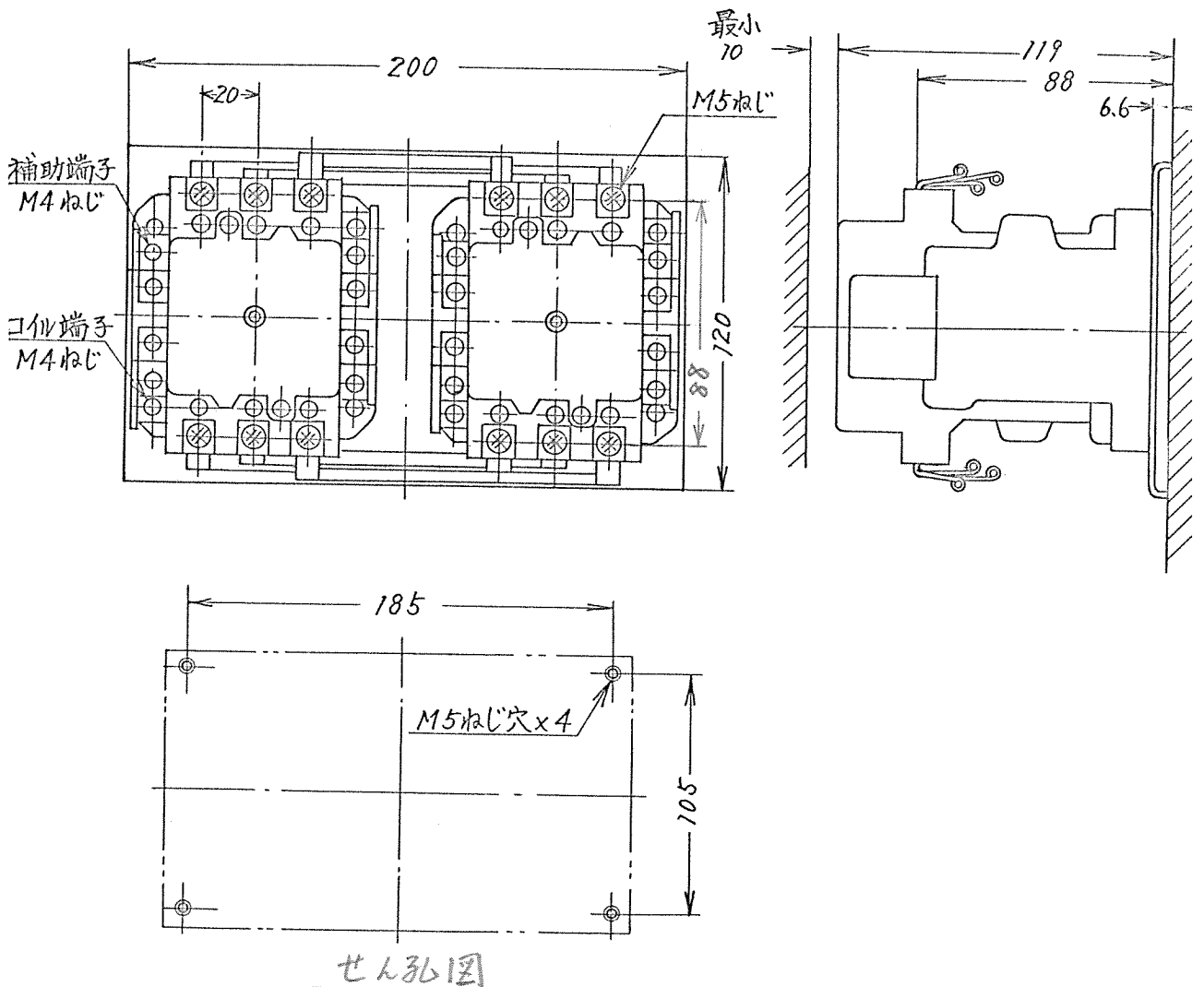
数量

受注番号

作業番号

可逆電磁接触器

形	式	定格絶縁 電圧	最高適用 電動機容量	適用仕様				重量
				電動機容量	電圧	周波数	補助接点	
K25	ER	AC 600V	200V級 7.5kW 34A	kW	主	V	Hz	2.5kg
			400V級 11kW 24A		操	V		



才三角法

用途 _____ 付属品 _____
備考 _____



製図	新野	76-7-15
審査	小島(作)	(-)(-)
承認	石毛	(-)(-)

品名 K25-ER
寸法図

日立製作所 図番
中条五場 325-4303474

