

4303365

御注文主

殿

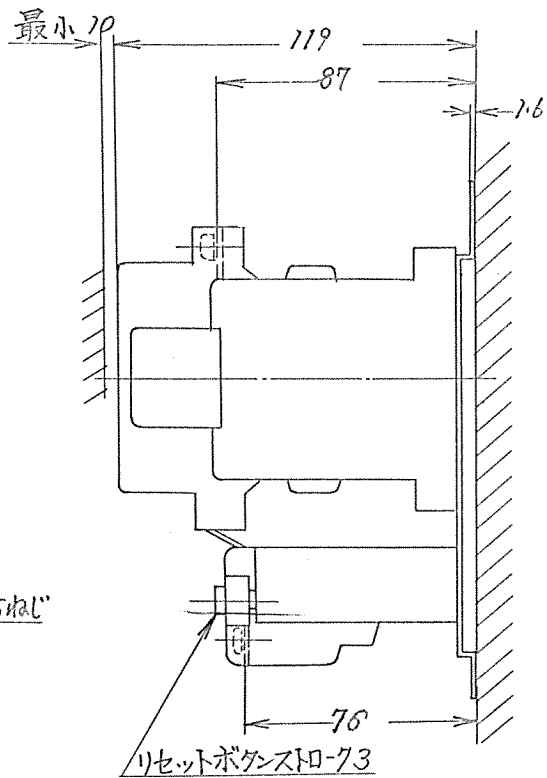
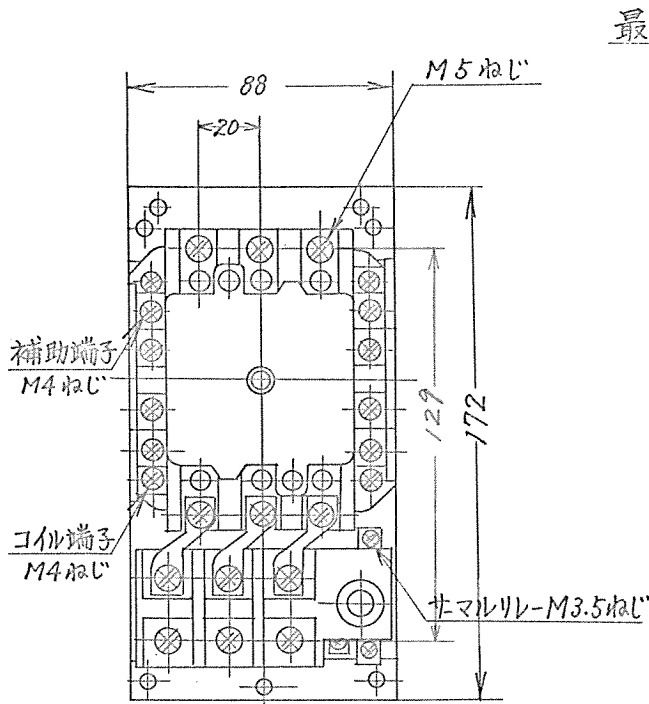
数量

受注番号

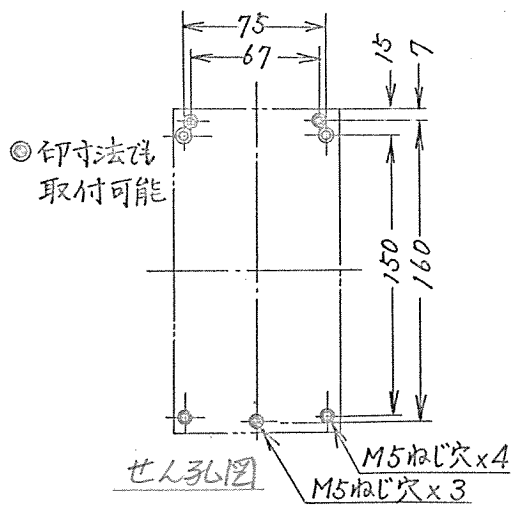
作業番号

電 磁 開 閉 器

形 式	定格絶縁 電 圧	最高適用 電動機容量		適用仕様				重 量
		電 圧	電 流	電動機容量	電 圧	周波数	補助接点	
K25	AC 600V	200V級	7.5 kW 34A	kW	主	V	Hz	1.7kg
		400V級	11 kW 24A		操	V		



取付状態



才三角法

用途

付属品

備考

760809	製図	新野	76-7-14	品名 K25-EP3 寸法図	日立製作所 中条工場	図番 325-4303365
	審査	小島(特)	(-)(-)			
	承認	石毛	(-)(-)			

