

4303348

御注文主

殿

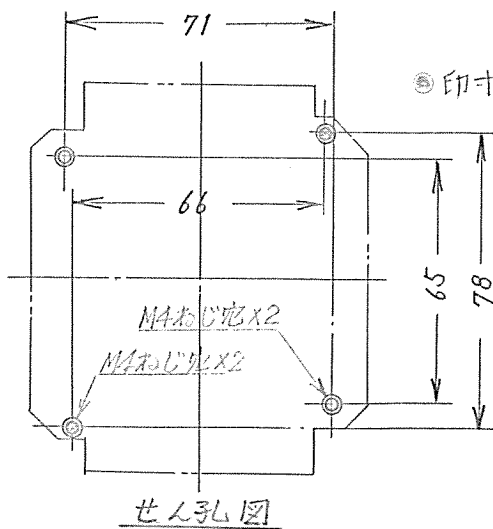
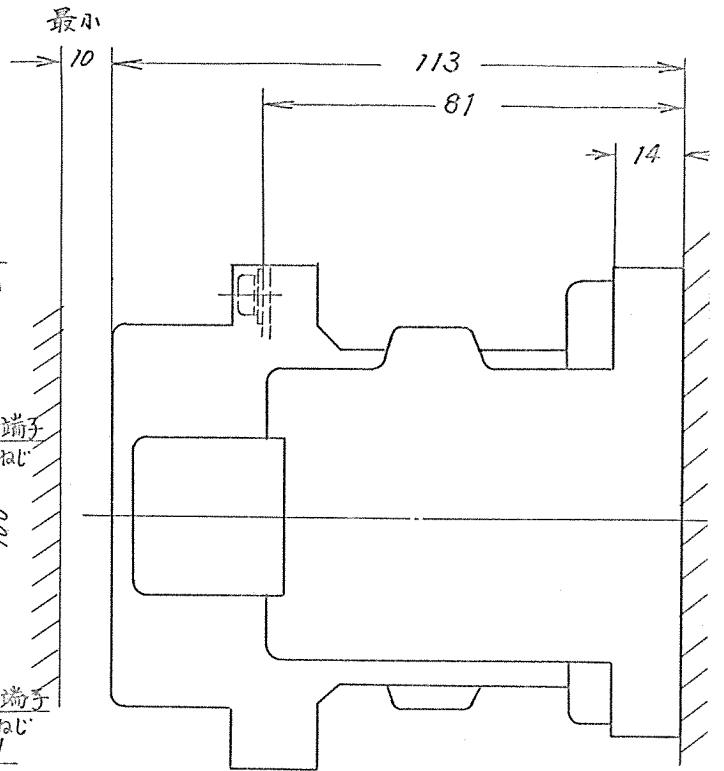
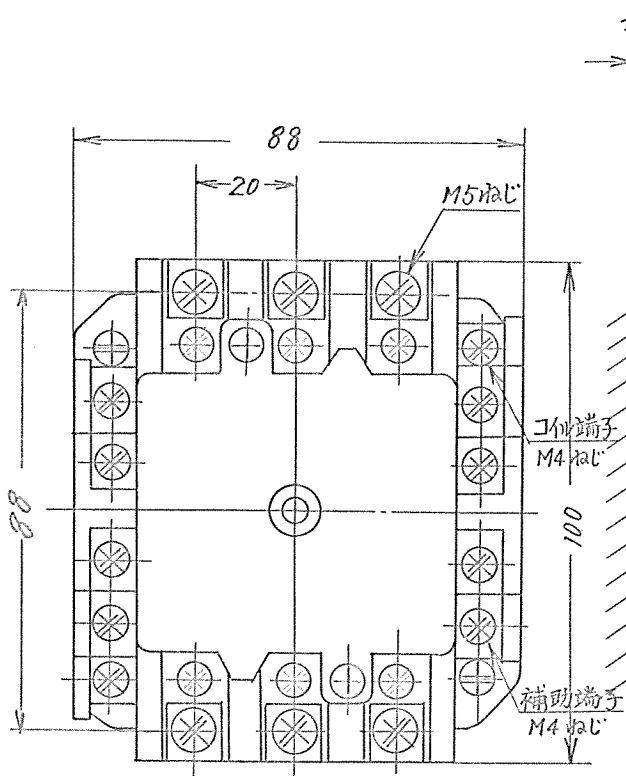
数量

受注番号

作業番号

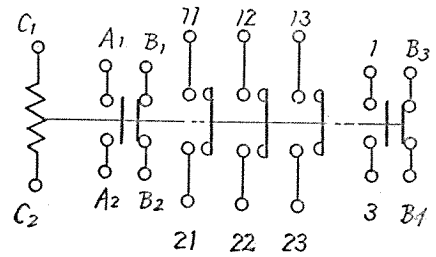
電 磁 接 触 器

形 式	定格絶縁 電 圧	最高適用 電 動 機 容 量	適 用 仕 様				重 量	
			電 動 機 容 量	電 圧	周 波 数	補 助 接 点		
K25	EP	AC 600V	200V級 7.5kW 34A	KW	主	V	Hz	1.2kg
			400V級 11kW 24A		操	V		



◎ 印寸法でも取付可能

取付状態



才三角法

用途 _____ 付属品 _____
備考 _____



製図 新野 76-7-14
審査 小島(信) (-)-(-)
承認 石毛 (-)-(-)

品名 K25-EP
寸法図

日立製作所
中条五場

図番 325-4303348