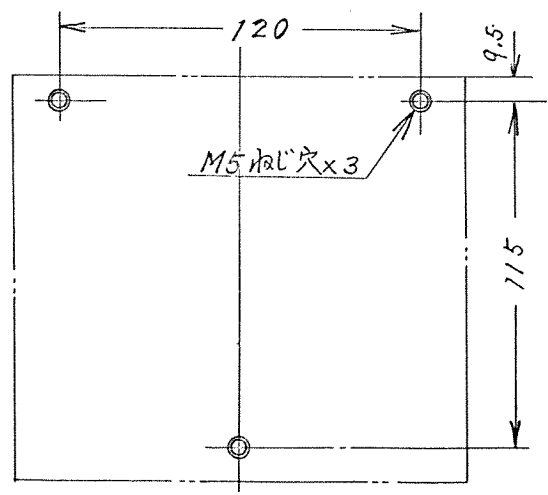
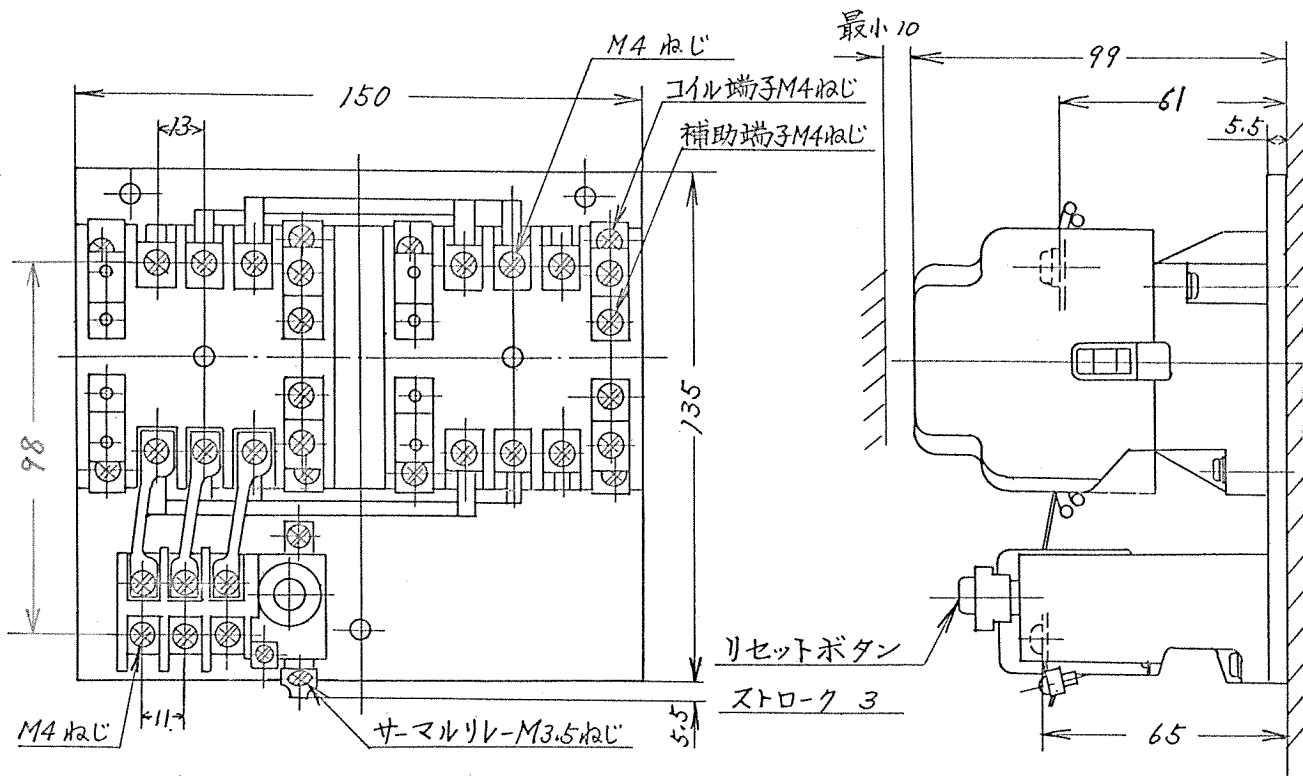


4303487

御注文主	殿	数量	受注番号	作業番号
------	---	----	------	------

## 可逆電磁開閉器

形 式	定格絶縁電圧	最高適用電動機容量	適用仕様				重量
			電動機容量	電 圧	周波数	補助接点	
K15	AC 600V	200V級 3.7kW 18A 400V級 5.5kW 13A	kW	主	V	Hz	a b
				操	V		
							1.8kg



せし36図

オ三角法

用途 \_\_\_\_\_ 付属品 \_\_\_\_\_  
備考 \_\_\_\_\_

760809 原	製図	新野	76-7-15	品名 K15-ER3 寸法図	日立製作所 中条工場	図番 325-4303487
	審査	小島(信)	(-)(-)			
	承認	石毛	(-)(-)			

