

4303472

御注文主

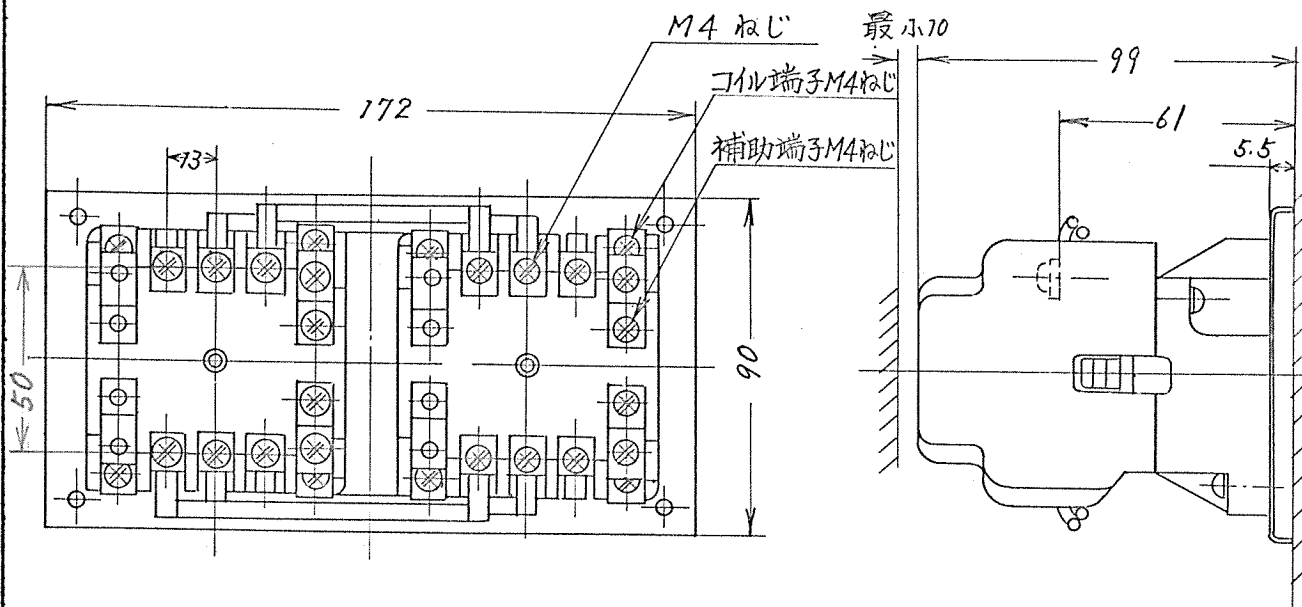
数量

受注番号

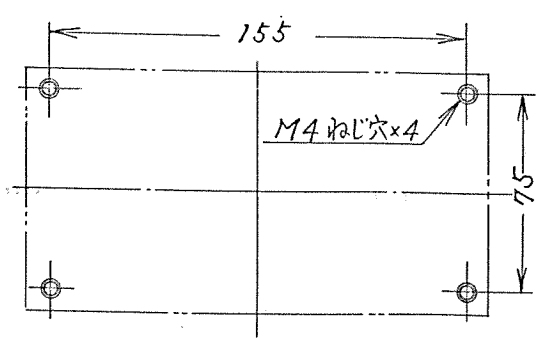
作業番号

## 可逆電 碰 接 触 器

形 式	定格絶縁電圧	最高適用電動機容量	適 用 仕 様				重 量
			電動機容量	電 圧	周波数	補助接点	
K15 ER	AC 600V	200V級 3.7kW 18A	KW	主操	Hz	a b	1.3 kg
		400V級 5.5kW 13A					



取付状態



せん孔図

※三角法

用途

付属品

備考

	製図	新野	76-7-15	品名 K15-ER 寸法図	日立製作所 中条五場	図番	325-4303472
	審査	小島(印)	(-)-(-)				
	承認	石毛	(-)-(-)				

