

4303346

御注文主

殿

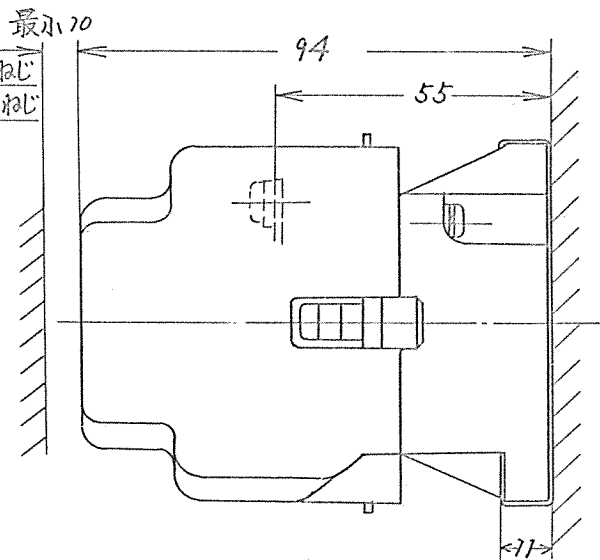
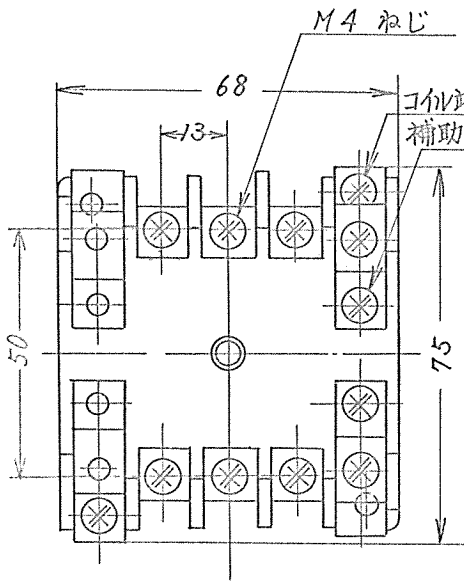
数量

受注番号

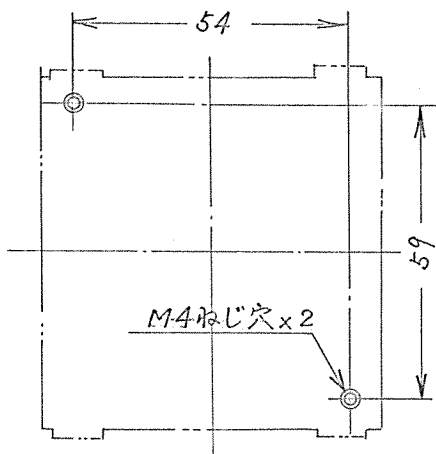
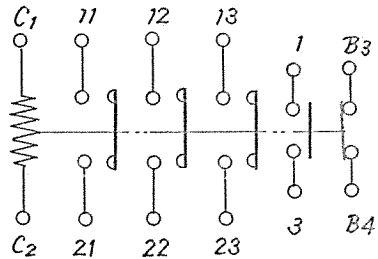
作業番号

電 碰 接 触 器

形 式	定格絶縁電圧	最高適用電動機容量	適用仕様				重量	
			電動機容量	電 圧	周波数	補助接点		
K15	AC 600V	200V級 3.7kW 18A	KW	主	V	H2	a b	0.53kg
		400V級 5.5kW 13A		操	V			



取付状態



せん孔図

才三角法

用途

付属品

備考



製図	新野	76-7-14
審査	小島(印)	(-)(-)
承認	石毛	(-)(-)

品名 K15-EP
寸法図

日立製作所
中条工場

図番
325-4303346

