

4303471

御注文主

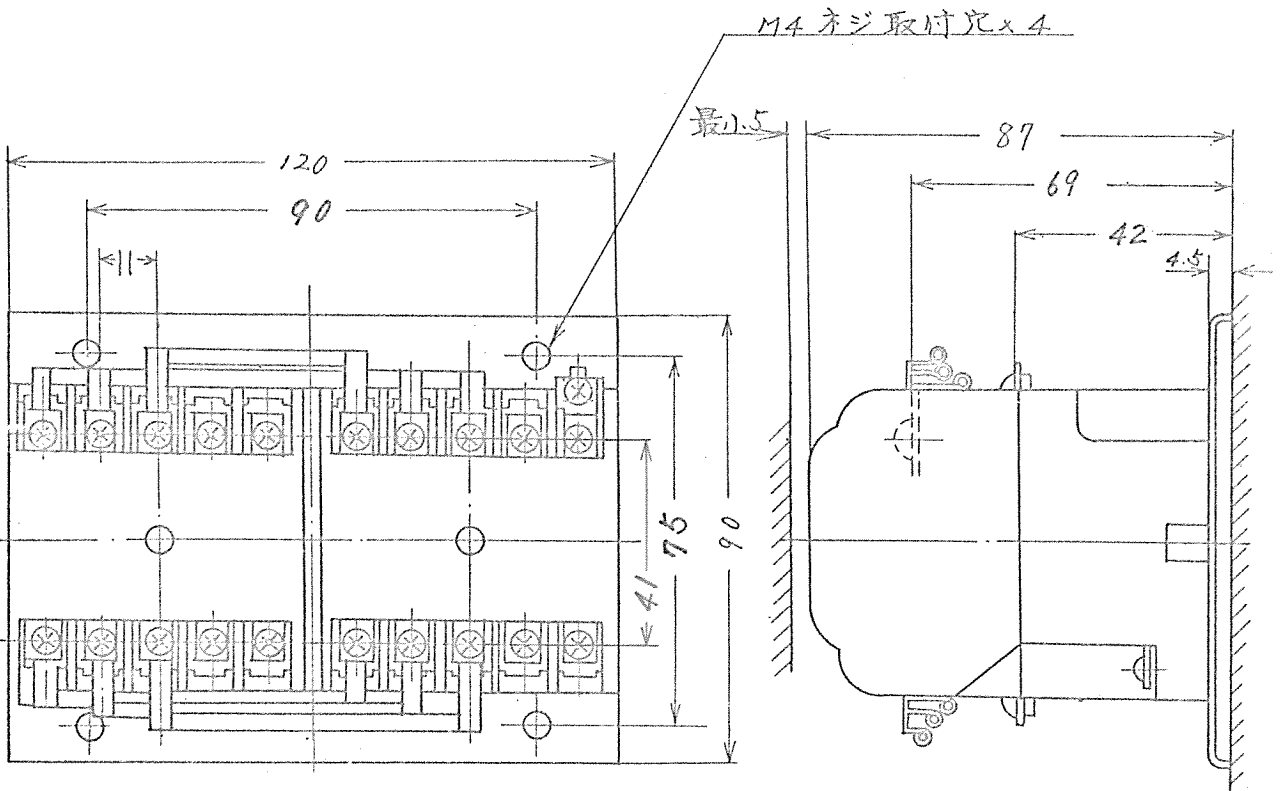
数量

受注番号

作業番号

可逆電磁接触器

形 式	定格絶縁電圧	最高適用電動機容量	適用仕様				重量	
			電動機容量	電 圧	周波数	補助接点		
K12	ER	AC 600V	200V級 2.2KW 12A	KW	主	V	Hz (1a,1b)x2	0.9 Kg
			400V級 22KW 6A		標	V		



取付状態

主回路	M3.5ネジ	使用可能圧着端子径	7.5
操作回路	M3.5ネジ		7.5

寸三角法

用途

付属品

備考



製図	新野	76-7-15
審査	小島(特)	(-)(-)
承認	石毛	(-)(-)

品名 K12-ER
寸法図

日立製作所
中条五場

図番
325-4303471

