

4303344

御注文主

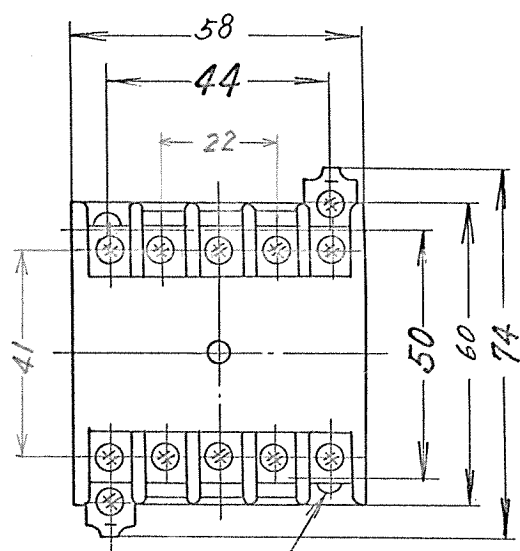
数量

受注番号

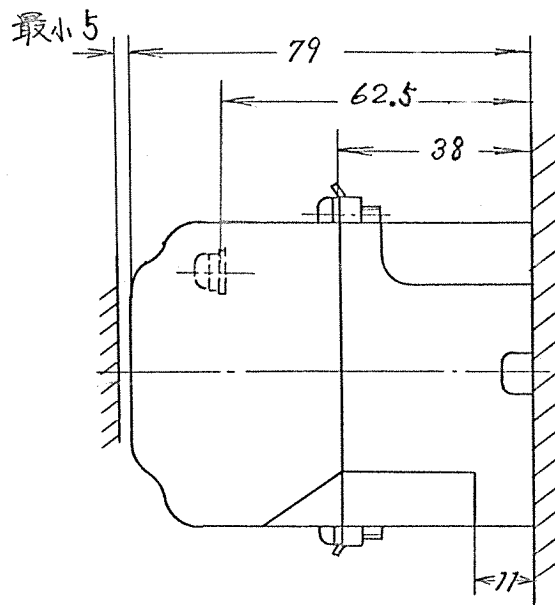
作業番号

電 磁 接 触 器

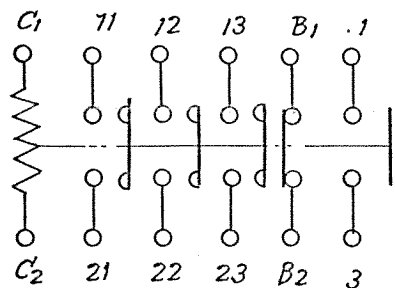
形 式	定格絶縁電圧	最高適用電動機容量	適用仕様				重量	
			電動機容量	電 圧	周波数	補助接点		
K11	EP	AC 600V	200V級 2.2kW 12A	KW	主	Hz	1a 1b	kg 0.41
			400V級 2.2kW 6A		操			



M4ネジ取付穴x2



取付状態



主回路	M3.5ネジ	使用可能圧着端子最大巾	7.5
操作回路	M3.5ネジ	"	7.5

才三角法

用途

付属品

備考



製図 新野 76-7-14
 審査 小島 ()
 承認 石毛 ()

品名 K11-EP
 寸法図

日産製作所 図番
 中条五場 325-4303344

