



KS778019

御注文主

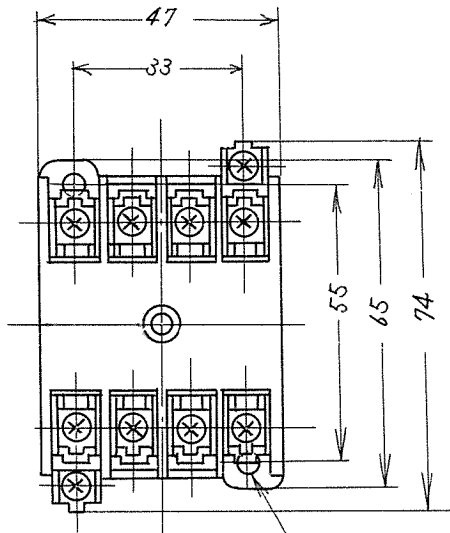
数量

受注番号

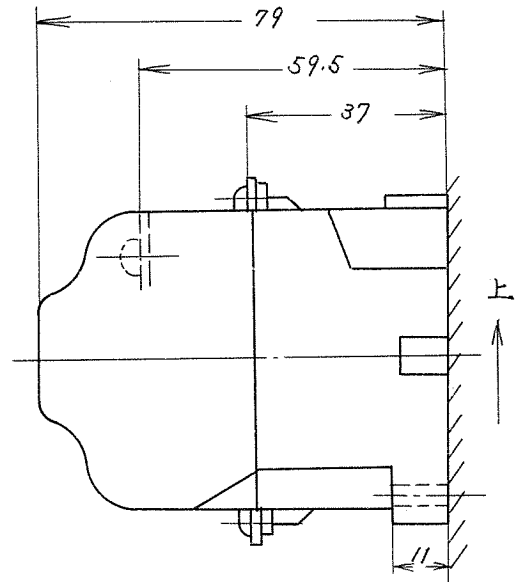
作業番号

電磁接触器

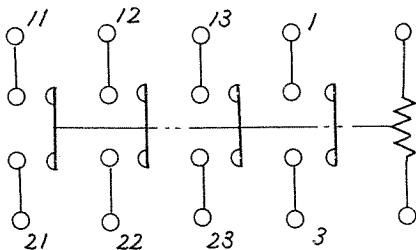
形	式	最高許容 電圧	定格容量		抵抗 負荷	適用容量	回路		補助接点		重量
			最高適用電動機				電圧	周波数	標準	追加	
K10G	DP	A.C 600V	200V級 2.2kW	AC	AC 10A		主		標準	1A	0.32kg
			500V級 2.2kW	10A					追加		



M4 取付ネジ穴×2コ



取付状態



才三角法

用途

付属品

備考



製図 E)高橋
 審査 照井
 承認 居駒

寸法図
 K10G-DP

日立製作所
 電戸工場

KS778019

電 33020 (明)