

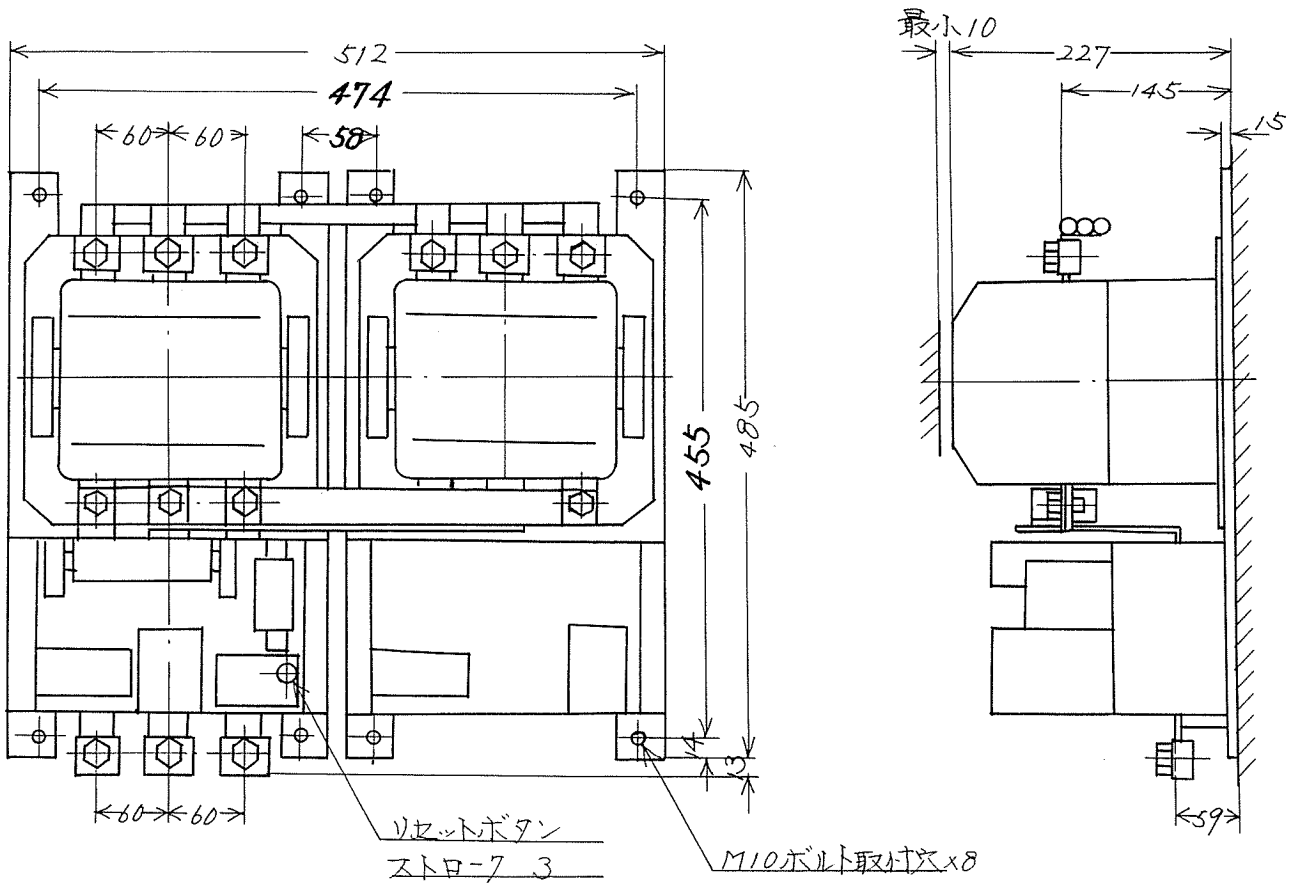


KSA 49265

御注文主	数量	受注番号	作業番号
------	----	------	------

可送電磁用閉器

形 式	定格絶縁電圧	最高適用定格電動機容量		定格通電電流	適用仕様			重量
		200V級	400V級		電 圧	周波数	補助接点	
K250 DR3	AC	200V級	55kW	AC 250A	KW 主 標	V	HZ (2a2b)x2	54kg
	600V	400V級	75kW			V		



主回路	接触器	M10ボルト	使用可能圧着端子最大巾	26
操作回路	接触器	M4ネジ	"	8.5
	サマリリ	M3.5ネジ	"	7.5

才三每法

用途 付属品

備考

	製 図	折 川	K250-DR3	日立製作所 電 戸 工 場	KSA 49265
	審 査	中 松	寸 法 図		
	承 認	石 毛			

