



KSA 49264

御注文主

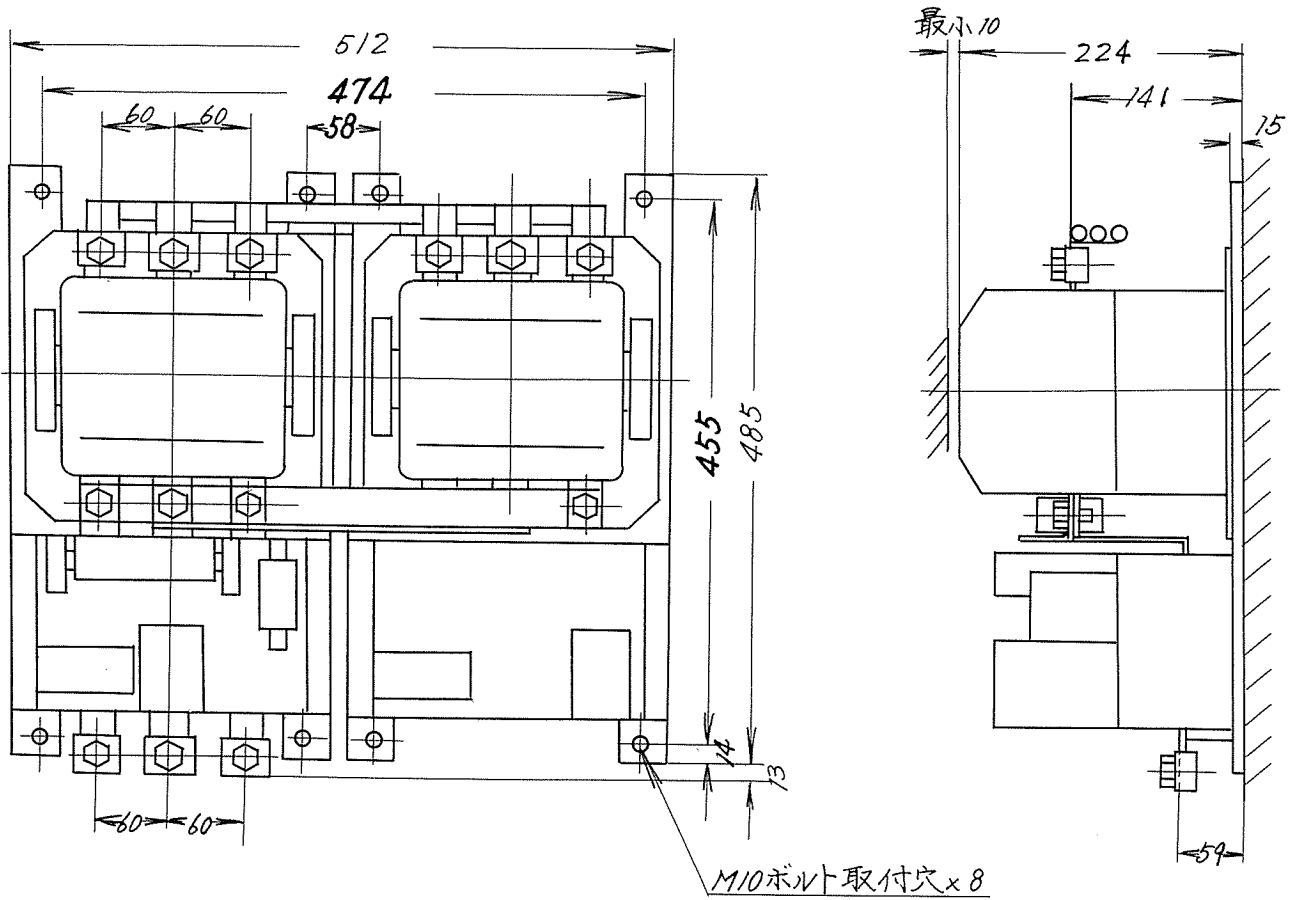
数量

受注番号

作業番号

可逆電磁接触器

形	式	定格絶縁電圧	最高適用電動機容量	定格通電電流	適用仕様				重量
					電動機容量	電圧	周波数	補助接点	
K250	DR	AC 600V	200V級 55kW	AC 300A	kW	主	V	Hz (2A2b)x2	54 kg
			400V級 75kW			操	V		



主回路	M10ボルト	使用可能圧着端子最大	26
操作回路	M4ネジ	"	8.5

才三角法

用途

付属品

備考

	製図	布川	K250-DR	日立製作所	KSA49264		
	審査	石毛				寸法図	電戸工場
	承認						

電 33020 (信)

