



KSA 49260

御注文主

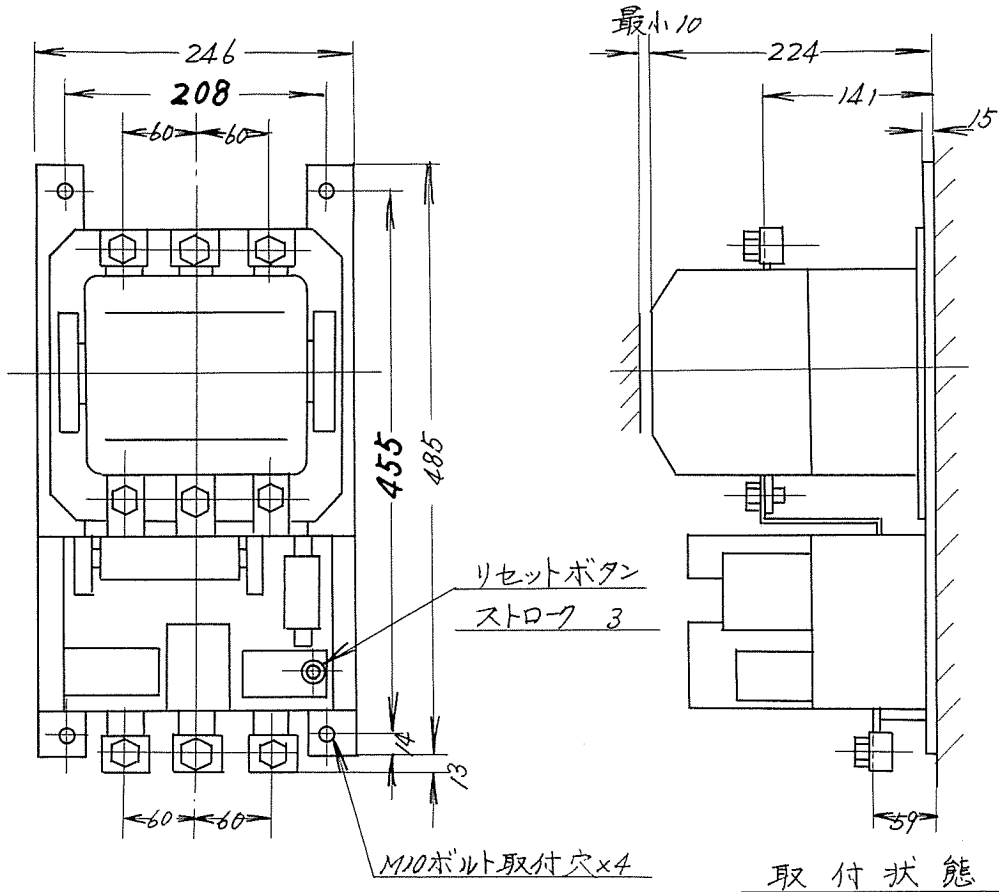
数量

受注番号

作業番号

電 磁 開 閉 器

形 式	定 格 絶 縁 電 圧	最 高 適 用 電 動 機 容 量		定 格 通 電 電 流	適 用 仕 様				重 量		
		200V級	55kW		電 動 機 容 量	電 圧	周 波 数	補 助 接 点			
K 250	DP ₃	A.C 600V	400V級	75kW	A.C 250A	kW	主 操	V	Hz	2a 2b	27 kg
			200V級	55kW				V			



主回路	接触器	M10 ボルト	使用可能圧着端子最大	26
操作回路	接触器	M4 ネジ	"	8.5
	サマリリレー	M3.5 ネジ	"	7.5

才 三 角 法

用途 _____ 付属品 _____

備考

	製 図	布 川	K250 - DP ₃ 寸 法 図	日 立 製 作 所 電 戸 工 場	KSA49260
	審 査	中 院			
	承 認	石 毛			

