

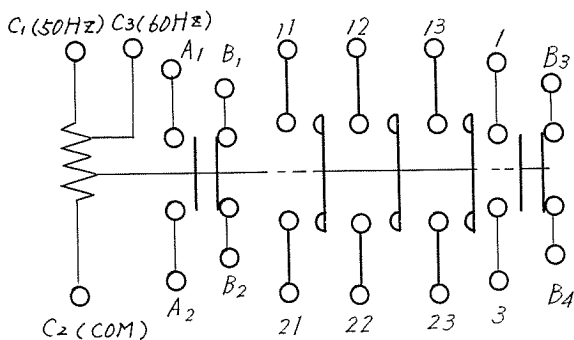
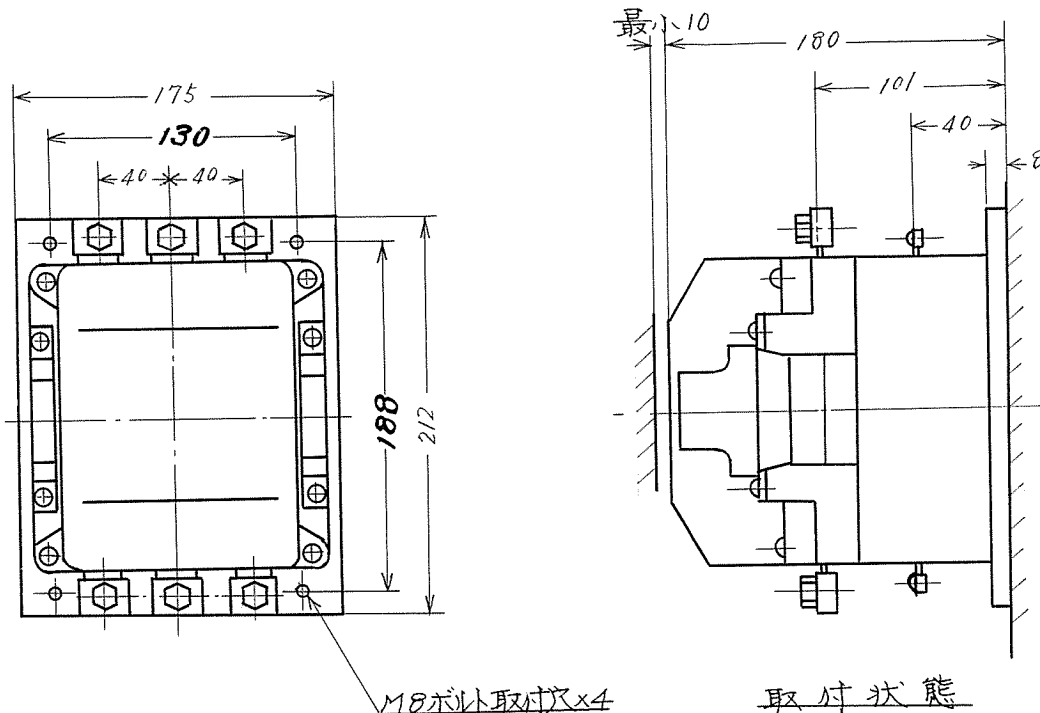


KSA 49245

御注文主	数量	受注番号	作業番号
------	----	------	------

電 磁 接 触 器

形 式	定格絶縁電圧	最高適用電動機容量	定格通電電流	適用仕様				重量	
				電 圧	周波数	補助接点			
K150 DP	AC 600V	200V級 37KW	AC 180A	KW	主標	V	HZ	2a2b	8.5 Kg
		400V級 60KW			標	V			



主回路	M8ボルト	使用可能圧着端子最大H20
操作回路	M4ネジ	" 8.5

才三角法

用途 \_\_\_\_\_ 付属品 \_\_\_\_\_

備考 \_\_\_\_\_

	製図	石川	K150-DP	日立製作所	KSA49245	
	審査	中野				日立製作所
	承認	石毛				