

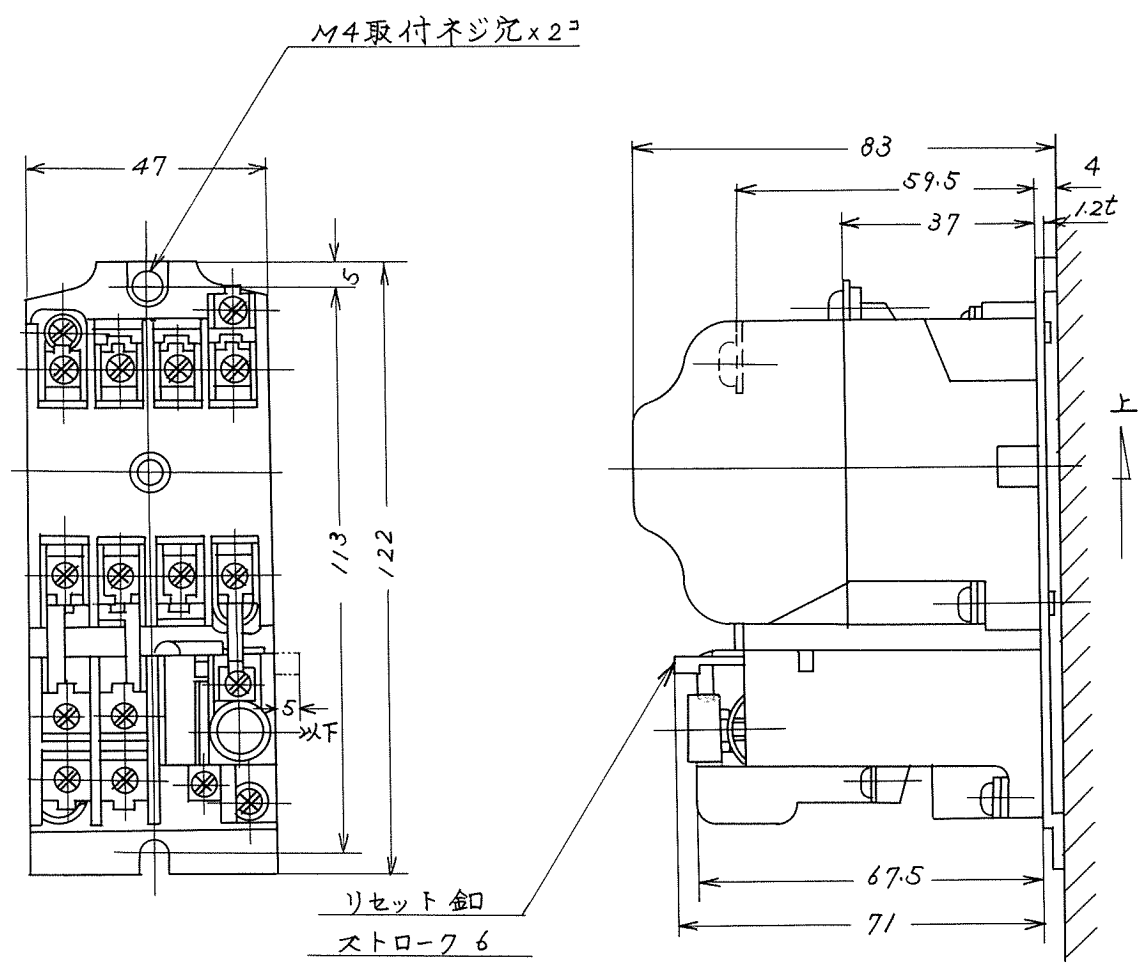


KSA 41102

御注文主	数量	受注番号	作業番号
------	----	------	------

### 電 磁 用 閉 器

形 式	最高許容 電 圧	定 格 容 量		抵 抗 負 荷	適 用 容 量	回 路		補 助 接 点	重 量
		最高適用電動機				電 圧	周 波 数		
K6	AC 600V	200V級 1.5KW	AC 6A			主		1A	0.55kg
		500V級 1.5KW				標			



取付状態

才三再法

用途 \_\_\_\_\_ 付属品 \_\_\_\_\_

備考 \_\_\_\_\_

	製 図	山 本	K6-DP2 寸法図	日立製作所 電 戸 工 場	KSA41102
	審 査	多 田			
	承 認	居 駒			