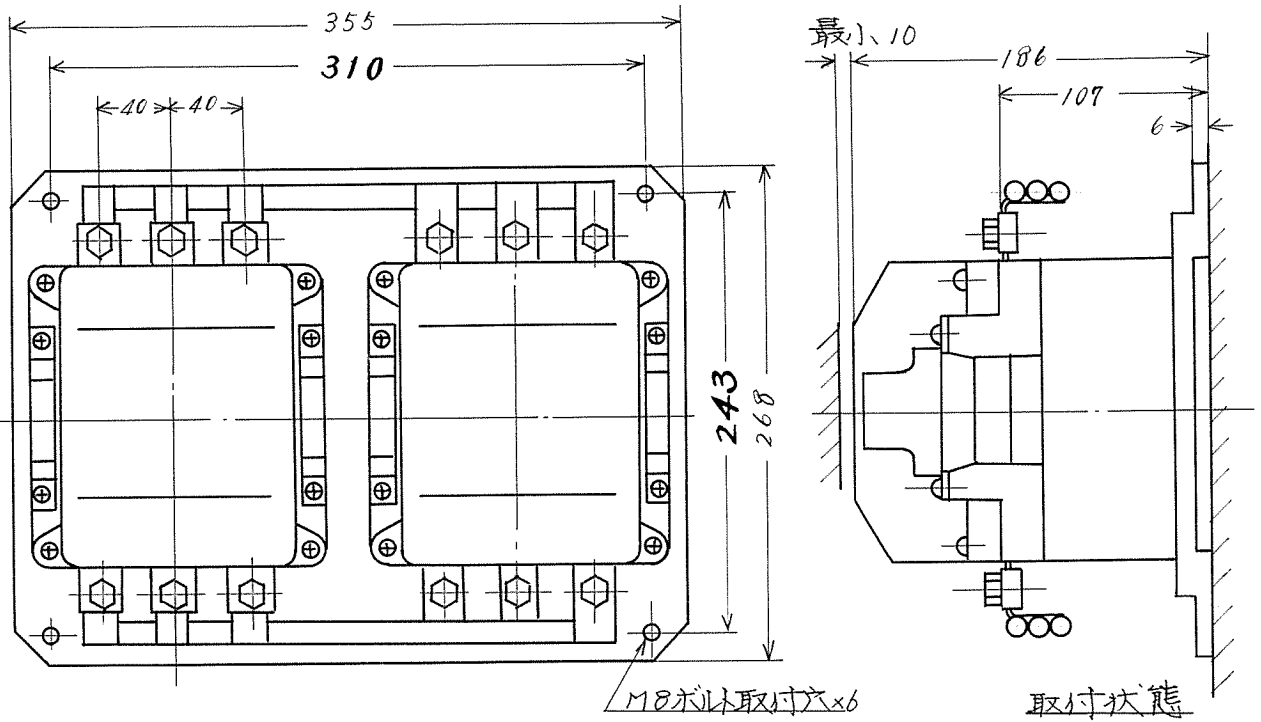




KSA 49240	御注文主	数量	受注番号	作業番号
	殿			

### 可逆電磁接触器

形	式	定格絶電圧	最高適用電動機容量	定格通電電流	適用仕様				重量
					電動機容量	電圧	周波数	補助接点	
K120	DR	AC 600V	200V級 30KW 400V級 60KW	AC 180A	KW 主操	V V	Hz (202b)x2		21 Kg



主回路	M8ボルト	使用可能圧着端子最大	2.6
操作回路	M4ネジ	"	8.5

才三角法

用途 \_\_\_\_\_ 付属品 \_\_\_\_\_  
備考 \_\_\_\_\_

	製図	布 川	K120-DR	日立製作所	KSA 49240	
	審査	中沢				亀戸工場
	承認	石 毛				