



KSA 49235

御注文主

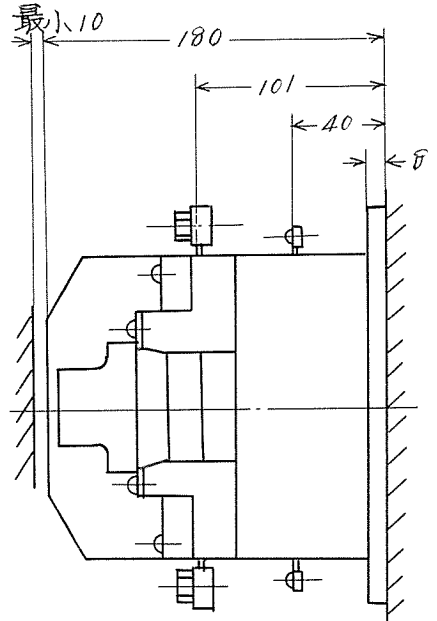
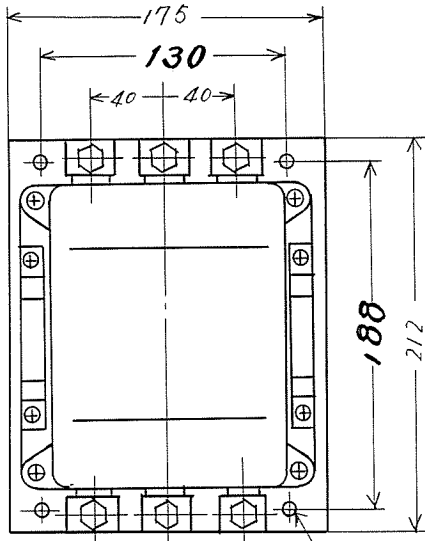
数量

受注番号

作業番号

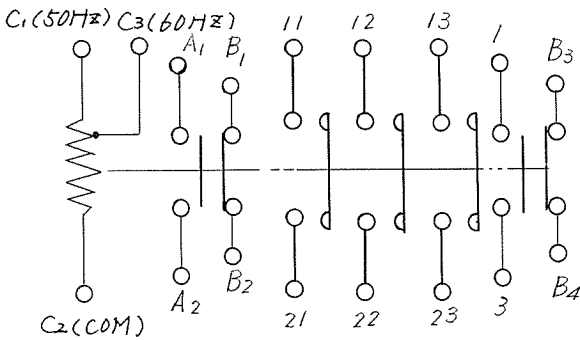
電磁接触器

形 式	定格絶縁電圧	最高適用		定格通電電流	適用仕様				重量		
		電動機容量	電動機容量		電 圧	周波数	補助接点				
K120	DP	AC	200V級	30KW	AC	KW	主 標	V	Hz	2a2b	8.5kg
		600V	400V級	60KW							



M8ボルト取付穴x4

取付状態



主回路	M8ボルト	使用可能圧着端子最大寸	20
操作回路	M4ネジ		8.5

力三角法

用途 _____ 付属品 _____

備考 _____



製図 折川
 審査 田中
 承認 石毛

K120-DP.

寸法図

日立製作所
電戸工場

KSA 49235

電 33020(信)