

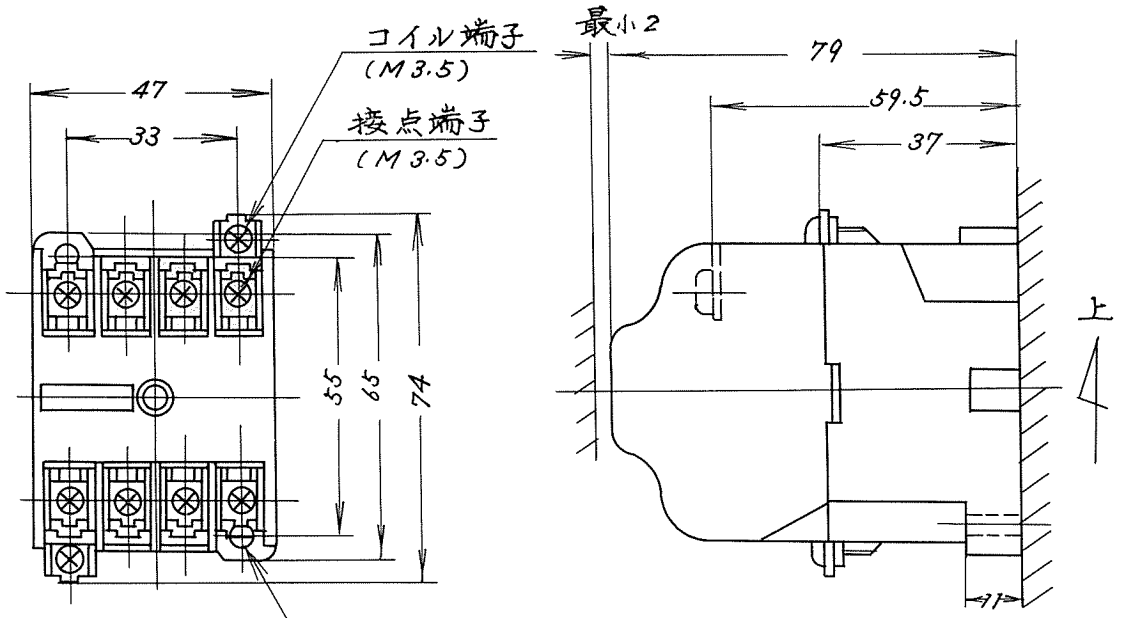


KSA 45241

御注文主	数量	受注番号	作業番号
------	----	------	------

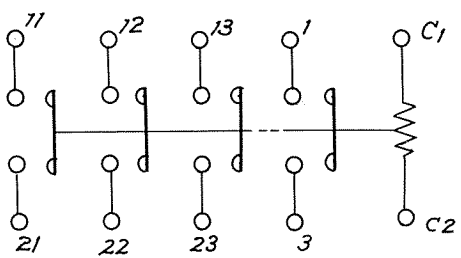
### 電磁接触器

形	式	最高容	定格容量	抵抗	適用容量	回路		補助接点	重量
		電圧	最高適用電動機	負荷		電圧	周波数		
K6	DP	AC 600V	200V級 1.5kW	AC		主	Hz	1A	0.32kg
			500V級 1.5kW	6A					



M4取付ネジ穴 x 2  
(4.5φ穴)

取付状態



才三角法

用途 \_\_\_\_\_ 付属品 \_\_\_\_\_  
 備考 \_\_\_\_\_

	製 図	野 中	寸法図 K6-DP	日立製作所 電 戸 工 場	<b>KSA45241</b>
	審 査	井 照			
	承 認	大 井 田			