



KSA49225

御注文主

殿

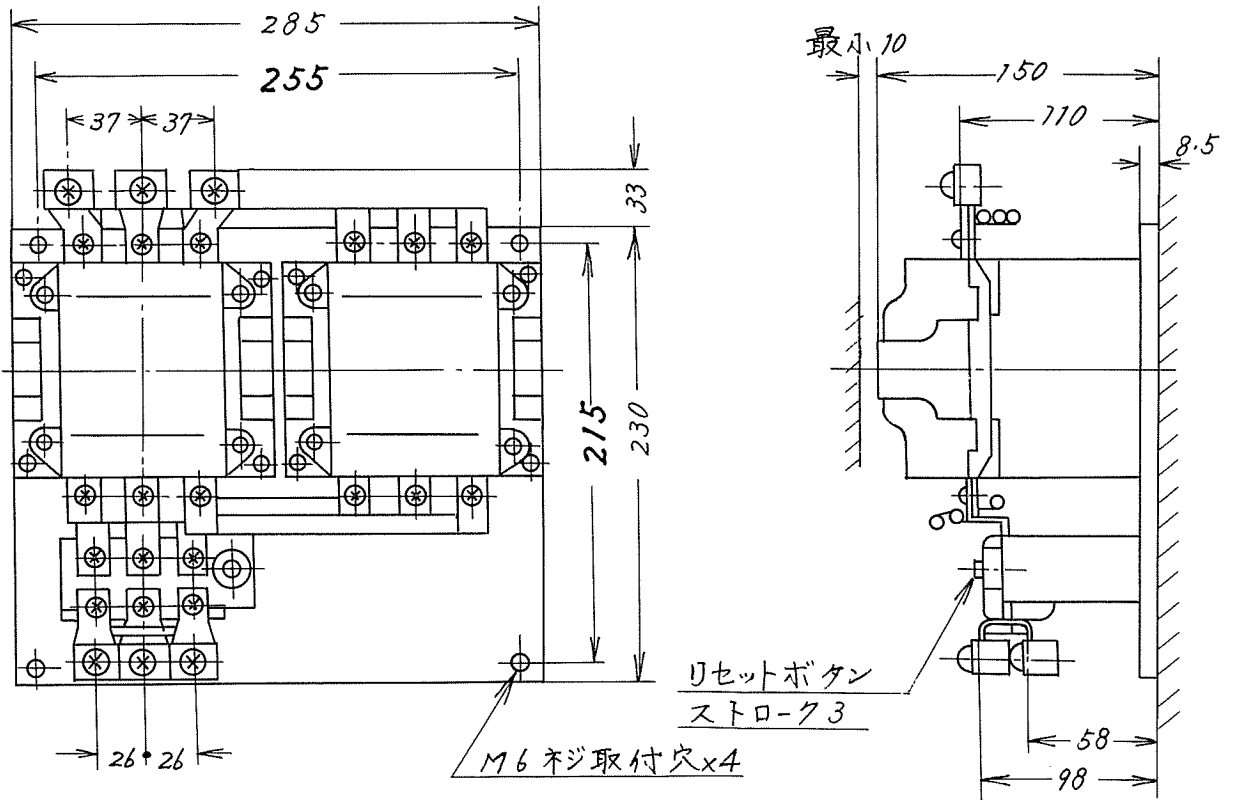
数量

受注番号

作業番号

可逆電磁開閉器

形 式	定格絶縁電圧	最高適用電動機容量	定格通電電流	適用仕様				重量
				電動機容量	電 圧	周波数	補助接点	
K75	DR3	A.C 600V	A.C 80 A	200V級 19kW	主 操	V V	HZ (2a,2b)x 2	8.1 kg
				400V級 30kW				



取付状態

主回路	接触器	M8ネジ	使用可能圧着端子最大巾	20
	サマルリレ	M8ネジ	"	20
操作回路	接触器	M4ネジ	"	8.5
	サマルリレ	M3.5ネジ	"	7.5

才三角法

用途 _____ 付属品 _____

備考 _____

	製図	布 川	K75-DR3	日立製作所	KSA49225		
	審査	石 毛				寸法図	電戸工場
	承認						

電 33020(信)

