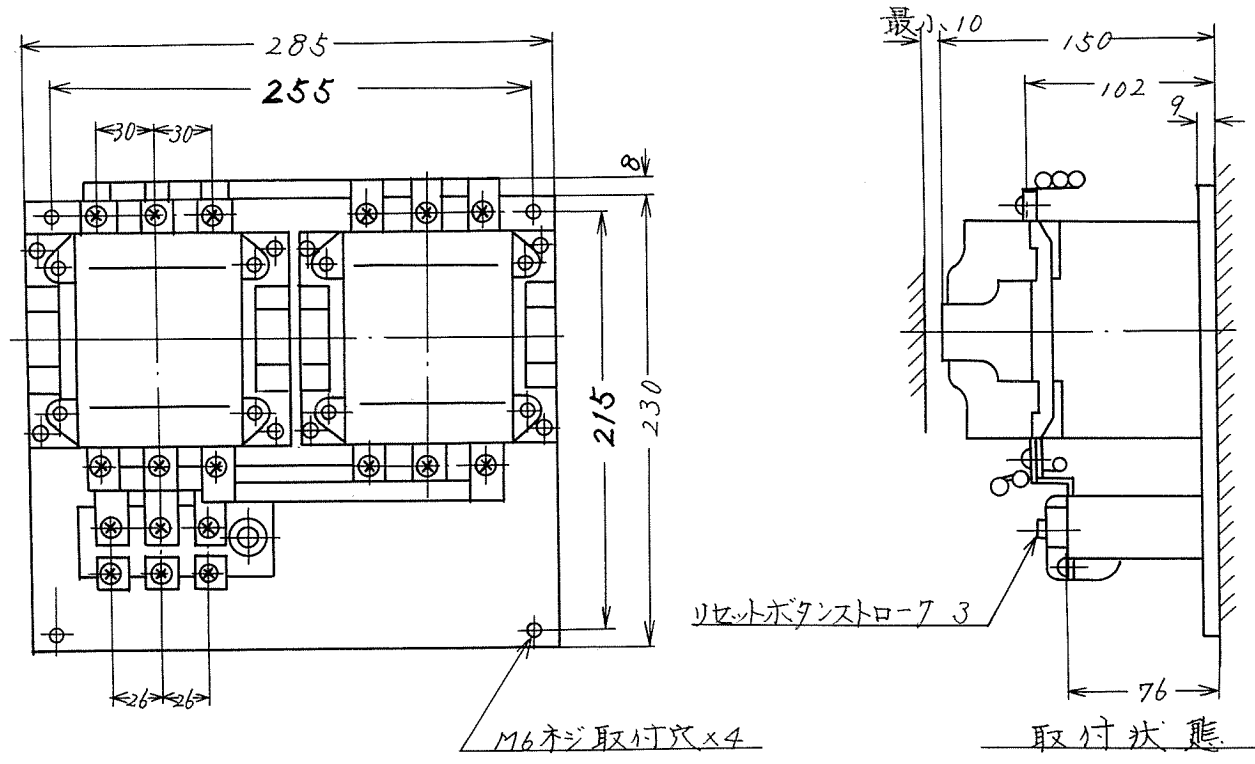




KSA 49215	御注文主	数量	受注番号	作業番号
	可送電磁用閉器			

形	式	定格絶縁電圧	最高適用電圧	定格電流	適用仕様			重量	
		電圧	電動機容量	AC	電動機容量	電圧	周波数		補助接点
K 60	DR 3	A.C	200V級 15KW	AC	KW	主	Hz	(2a2b) × 2	7.6 Kg
		600V	400V級 30KW	65A		操			



主回路	接触器 M6ネジ	使用可能圧着端子最大径	16
操作回路	接触器 M4ネジ	"	8.5
回路	接触器 M3.5ネジ	"	7.5

才三角法

用途 \_\_\_\_\_ 付属品 \_\_\_\_\_  
備考 \_\_\_\_\_

	製図	布	川	K 60 - DR 3	日立製作所 電戸工場	KSA49215
	審査	中	岩			
	承認	石	毛			